

MECHANICAL/ELECTROSTATIC
AIR FILTER SERIES

機械式 エアフィルター・シリーズ

ロール・オ・マティック

ロール・オ・パック

ミニロールS

エコノワイド

サイクリーナ

ロールオトロン

ユニトロン

マルチ・デューティ



機械式 エアフィルター・シリーズ

概要

一般ビルや各種工場などへの空調の普及に伴い、様々なエアフィルターが使用されるようになり、それらの保守・管理の簡素化が常に大きな課題となっています。

また、一般的な大気じんと比較して濃度が高い、地下街、地下鉄駅構内、火山灰降下地域などの粉じんを除去するには、ろ過面の再生を行うなどランニングコストの低減を図る必要があります。進和テックでは、長年の技術と経験により開発された、あらゆる用途に対応でき、保守・メンテナンスの容易な機械式エアフィルターの製品ラインアップを取り揃えています。

SEK マーク

銀ゼオライト抗菌剤を添着したフィルター製品は、制菌加工を施した製品として、一般社団法人 繊維評価技術協議会の SEK マークの認証を取得しています。

※SEK マークは、抗菌加工繊維製品の認証マークです。

特定用途 (赤)



制菌加工

(繊維上の細菌の増殖を抑制します)

認証番号 100SA13

一般社団法人繊維評価技術協議会

剤名：無機系（銀ゼオライト）

日本エアフィルター株式会社

一般用途 (橙)



制菌加工

(繊維上の細菌の増殖を抑制します)

認証番号 100A13

一般社団法人繊維評価技術協議会

剤名：無機系（銀ゼオライト）

日本エアフィルター株式会社

製品分類

捕集原理	保守方式	製品名	製品紹介	適応粒度 (μm)	捕集率 (%)	頁
ろ過式	自動更新	ロール・オ・マティック	<ul style="list-style-type: none"> ●ロールフィルターを一定時間で巻き取る自動巻取式エアフィルター ●豊富なラインアップであらゆる設置条件に対応 ●保守はロールフィルターの交換のみ 	1以上	85(質量法)	4～8
	自動更新	ロール・オ・パック	<ul style="list-style-type: none"> ●ロール・オ・マティックに袋型フィルターを組合せて一体化 ●用途に応じ、3種類の効率から選定が可能 ●袋型フィルターの寿命が延び、ランニングコストを抑制 	1以下	95(比色法) 90(比色法) 65(比色法)	9・10
	自動更新	ミニロールS	<ul style="list-style-type: none"> ●省力化・省スペース化に重点を置いた自動巻取式エアフィルター ●多風量にも対応可能 	1以上	85(質量法)	11～13
	自動更新	エコノワイド	<ul style="list-style-type: none"> ●多風量処理を目的に改良した自動巻取式エアフィルター ●ろ材をジグザクにセットしてろ過面積を拡大し、処理風量を大幅アップ 			14・15
	自動再生	サイクリーナ	<ul style="list-style-type: none"> ●ろ材に捕集した粉じんを再生掃除機で自動吸引 ●保守の頻度が高い場所や保守が困難な場所に最適 ●高効率タイプは中高性能エアフィルターが不要となりコスト削減 	5以上	65(質量法)	16～19
			1以下	50(比色法)		
静電式	自動更新	ロールオトロン	<ul style="list-style-type: none"> ●高効率・低圧力損失で省エネ対策に最適 ●電氣的に凝集した微粒ダストをロールフィルターで捕集 ●乾式集じん極板を採用 	1以下 0.1程度	90(計数法)	20～23
	ユニット交換	ユニットロン	<ul style="list-style-type: none"> ●高効率・低圧力損失で省エネ対策に最適 ●電氣的に凝集した微粒ダストをアフターフィルターで捕集 ●乾式集じん極板を採用した省スペース型 			24・25
衝突粘着式	自動洗浄	マルチ・デューティ	<ul style="list-style-type: none"> ●特殊加工されたフィルターパネルを回転させ、パネルに捕集したダストを油槽で自動洗浄 ●火山灰対策など大容量・高ダスト濃度下での使用に最適 	1以上	80(質量法)	26・27

主要納入施設

施設	製品名	ロール・オ・マティック	ロール・オ・パック	ミニロールS	エコノワイド	サイクリーナ	ロールオトロン	ユニットロン	マルチ・デューティ
	クリーンルーム/バイオハザード	○	○	—	○	—	—	—	—
医療施設/病院	○	○	—	○	○	—	—	—	—
医薬品・化粧品製造施設	○	○	—	○	○	—	—	—	—
美術館/博物館	○	○	○	○	—	—	—	—	—
地下鉄/駐車場	○	○	—	○	○	—	—	—	—
研究所	○	○	○	○	○	○	○	○	—
機械品製造工場	○	○	—	—	○	—	—	—	—
食品工場	○	○	—	○	○	—	—	—	—
商業ビル	○	○	○	○	○	○	○	○	—
百貨店/地下街	○	○	○	○	○	○	○	○	—
火力発電所	○	○	—	—	—	—	—	—	○
下水処理(送風設備)	○	○	—	—	○	—	—	—	○

○: 主要納入施設

—: 用途によって納入可



自動更新式エアフィルター

Roll-O-MATIC

ロール・オ・マティック タイプV-J2

- ロールフィルターを一定時間で巻き取る自動巻取式エアフィルター
- 豊富なラインアップであらゆる設置条件に対応
- 保守はロールフィルターの交換のみ
- 空調機内蔵タイプ
- ろ材はグラスファイバーと合成繊維の2種類



■ 標準仕様

型 式		タイプV-J2	
本 体 寸 法	幅	呼称幅: #3(914mm)、#4(1220mm)、#5(1524mm)、#6(1828mm)	
	高さ	呼称高さ: 50(1526mm) ~ 150(4574mm)	
性 能	ろ材名称	デアロールG	デアロールK
	ろ材材質	グラスファイバー	ポリエステル系合成繊維
	捕集率(平均)	85% JIS B9908 形式3(質量法)	
	ろ過風速	2.5m/s	
	初期圧力損失	44Pa	59Pa
	最終圧力損失	118Pa	196Pa
本 体 構 造	ケーシング	パネル型ボルト締め構造	
	本体材質	電気亜鉛メッキ鋼板: SEHC エポキシ樹脂塗装	
	架台	なし	
ろ 材	長さ	20m	
	ロール直径	約300mm	約320mm
	粘着剤	あり	なし
	試験粉体供給量	870g/m ²	630g/m ²
ろ材駆動装置	難燃性	JACA No.11A クラス3	
	電源	AC200V 50/60Hz 3ph (AC400V 50/60Hz 3ph)	
	電動機	50または100W 4P E種絶縁 全閉かご型	
制 御 装 置	減速機	ギヤードモーター 減速比1/288	
	操作回路電圧	AC24V	
	制御方式	タイマー方式 ^{注1)}	
	コントロールボックス	ガルバリウム鋼板 無塗装 / 電気亜鉛メッキ鋼板: SECC メラミン樹脂系焼付け塗装	
	表示ランプ	電源表示(白)、ろ材終了表示(橙)、故障表示(橙)	
	差圧計	0 ~ 300Pa	
	メータリングスイッチ	ろ材巻取り制御用マイクロスイッチ	
ランアウトスイッチ	ろ材終了表示用マイクロスイッチ		
切替スイッチ	HAND-OFF-AUTO 切替		

注) 1. タイマー、差圧スイッチの併用による制御方式とすることもできます。
 ※コントロールボックスの標準仕様は、屋内壁掛型です。屋外の場合は、別途ご相談ください。
 ※標準仕様以外の製品についてはご相談ください。
 ※「公共建築工事標準仕様書」による製品も製作いたします。
 ※リバースフロー、横向き取付けも対応可能です。
 ※電動機1台で3面まで駆動可能です。
 ※高効率ろ材(デアロールHF)・抗菌なし仕様(デアロールF)も対応可能です。

■ 稼働質量表

(単位: kg)

呼称高さ	呼称幅																
	#3	#4	#5	#6	#7	#8	#9	#10	#11	#12	#13	#14	#15	#16	#17	#18	
50	121	143	166	189	250	272	295	318	341	364	412	435	458	481	504	527	
60	124	145	169	193	256	278	301	324	348	372	421	444	467	491	515	539	
70	129	152	175	199	267	290	314	336	360	384	439	462	485	509	533	557	
80	132	155	179	203	273	296	320	344	368	392	449	473	497	521	545	569	
90	136	160	184	209	282	306	330	354	379	404	464	488	512	537	562	587	
100	140	164	188	213	290	314	338	362	387	412	476	500	524	549	574	599	
110	144	169	194	222	299	324	349	374	402	430	492	517	542	570	598	626	
120	147	172	197	224	305	330	355	380	407	434	501	526	551	578	605	632	
130	152	177	203	230	315	340	366	392	419	446	517	543	569	596	623	650	
140	155	180	206	233	321	346	372	398	425	452	526	552	578	605	632	659	
150	160	187	213	241	333	360	386	412	440	468	547	573	599	627	655	683	

■ 風量表

(単位: m³/min、標準風速2.5m/s)

呼称高さ	本体高さ H (mm)	呼称幅/本体幅 W(mm)															
		#3	#4	#5	#6	#7	#8	#9	#10	#11	#12	#13	#14	#15	#16	#17	#18
		914	1220	1524	1828	2134	2440	2744	3048	3352	3656	3964	4268	4572	4876	5180	5484
50	1526	151	212	272	332	363	424	484	544	604	664	696	756	816	876	936	996
54	1628	163	228	293	358	391	456	521	586	651	716	749	814	879	944	1009	1074
58	1729	174	245	314	383	419	490	559	628	697	766	804	873	942	1011	1080	1149
60	1831	186	261	335	409	447	522	596	670	744	818	857	931	1005	1079	1153	1227
64	1932	197	277	356	434	474	554	633	712	790	868	910	989	1068	1146	1224	1302
68	2034	209	294	378	460	503	588	672	756	834	920	966	1050	1134	1216	1298	1380
70	2136	221	310	398	485	531	620	708	796	883	970	1018	1106	1194	1281	1368	1455
74	2237	232	326	420	511	558	652	746	840	931	1022	1072	1166	1260	1351	1442	1533
78	2339	244	342	440	536	586	684	782	880	976	1072	1124	1222	1320	1416	1512	1608
80	2440	255	359	461	562	614	718	820	922	1023	1124	1179	1279	1383	1484	1585	1686
84	2542	267	375	482	584	642	750	857	964	1066	1168	1232	1339	1446	1548	1650	1752
88	2644	279	391	503	613	670	782	894	1006	1116	1226	1285	1397	1509	1619	1729	1839
90	2745	290	408	524	638	698	816	932	1048	1162	1276	1340	1456	1572	1686	1800	1914
94	2847	302	424	545	664	726	848	969	1090	1209	1328	1393	1514	1635	1754	1873	1992
98	2948	313	440	566	689	753	880	1006	1132	1255	1378	1446	1572	1698	1821	1944	2067
100	3050	325	456	588	715	781	912	1044	1176	1303	1430	1500	1632	1764	1891	2018	2145
104	3152	337	473	609	740	810	946	1082	1218	1349	1480	1555	1691	1827	1958	2089	2220
108	3253	348	489	630	766	837	978	1119	1260	1396	1532	1608	1749	1890	2026	2164	2298
110	3355	360	505	651	792	865	1010	1156	1302	1443	1584	1661	1807	1953	2094	2235	2376
114	3456	371	522	672	817	893	1044	1194	1344	1489	1634	1716	1866	2016	2161	2306	2451
118	3558	383	538	693	842	921	1076	1231	1386	1535	1684	1769	1924	2079	2228	2377	2526
120	3660	395	554	714	868	949	1108	1268	1428	1582	1736	1822	1982	2142	2296	2450	2604
124	3761	406	571	735	893	977	1142	1306	1470	1628	1786	1877	2041	2205	2363	2521	2679
128	3863	418	587	756	919	1005	1174	1343	1512	1675	1838	1930	2099	2268	2431	2594	2757
130	3964	429	603	777	944	1032	1206	1380	1554	1721	1888	1983	2157	2331	2498	2665	2832
134	4066	441	619	798	970	1060	1238	1417	1596	1768	1940	2036	2215	2394	2566	2738	2910
138	4168	453	636	818	995	1089	1272	1454	1636	1813	1990	2089	2272	2454	2631	2808	2985
140	4269	464	652	838	1021	1116	1304	1490	1676	1859	2042	2142	2328	2514	2697	2880	3063
144	4371	476	668	858	1046	1144	1336	1526	1716	1904	2092	2194	2384	2574	2762	2950	3138
148	4472	487	685	879	1072	1172	1370	1564	1758	1951	2144	2249	2443	2637	2830	3023	3216
150	4574	499	701	900	1099	1200	1402	1601	1800	1999	2198	2302	2501	2700	2899	3098	3297

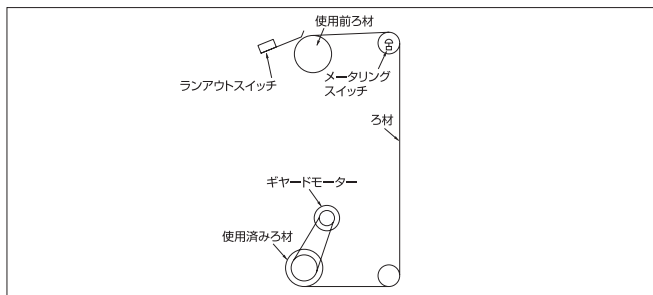
※ #7～#18は基本幅#3、#4、#5、#6の組合せとなります。
 ※処理風量が上記範囲外の場合はご相談ください。

■ 型式表示

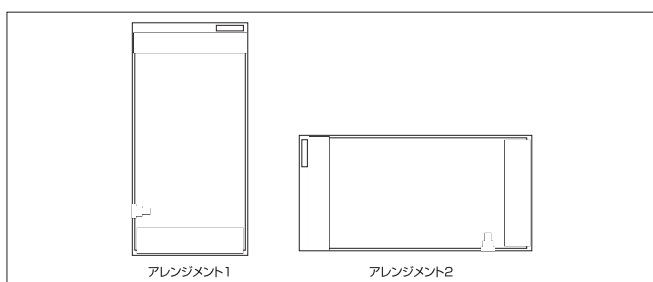
V-J2 #3 - 100

① タイプJ2、縦型 ② 呼称幅
 ③ 呼称高さ

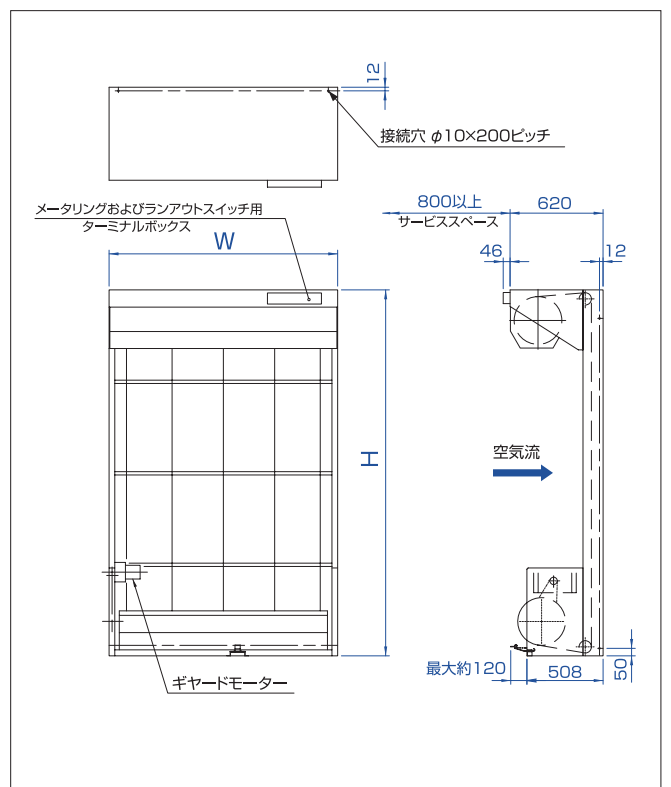
■ 自動更新式エアフィルターの機構



■ アレンジメント



■ 外形寸法図



自動更新式エアフィルター

Roll-O-MATIC



ロール・オ・マティック

タイプV-F2
タイプH-F2

- ロールフィルターを一定時間で巻き取る自動巻取式エアフィルター
- ビル空調用として開発された箱型ケーシング付フィルター
- 豊富なラインアップであらゆる設置条件に対応
- 保守はロールフィルターの交換のみ
- 空調機に直接接続が可能
- ろ材はグラスファイバーと合成繊維の2種類



■ 標準仕様

型 式		タイプV-F2(縦型)・タイプH-F2(横型)	
本体寸法	幅	風量表による	
	高さ	500mm	
性 能	ろ材名称	デアロールG	デアロールK
	ろ材材質	グラスファイバー	ポリエステル系合成繊維
	捕集率(平均)	85% JIS B9908 形式3(質量法)	
	ろ過風速	2.5m/s	
	初期圧力損失	44Pa	59Pa
本体構造	ケーシング	パネル型ボルト締め構造	
	本体材質	ガルバリウム鋼板 無塗装	
	架台	高さ100mm	
ろ 材	長さ	20m	
	ロール直径	約300mm	約320mm
	粘着剤	あり	なし
	試験粉体供給量	870g/m ²	630g/m ²
ろ材駆動装置	難燃性	JACA No.11A クラス3	
	電源	AC200V 50/60Hz 3ph (AC400V 50/60Hz 3ph)	
	電動機	50または100W 4P E種絶縁 全閉かご型	
制 御 装 置	減速機	ギヤードモーター 減速比1/288	
	操作回路電圧	AC24V	
	制御方式	タイマー方式 ^{注1)}	
	コントロールボックス	ガルバリウム鋼板 無塗装 / 電気亜鉛メッキ鋼板: SECC メラミン樹脂系焼付け塗装	
	表示ランプ	電源表示(白)、ろ材終了表示(橙)、故障表示(橙)	
	差圧計	0~300Pa	
	メータリングスイッチ	ろ材巻取り制御用マイクロスイッチ	
ランアウトスイッチ	ろ材終了表示用マイクロスイッチ		
切替スイッチ	HAND-OFF-AUTO 切替		

注) 1. タイマー、差圧スイッチの併用による制御方式とすることもできます。
 ※コントロールボックスの標準仕様は、屋内壁掛型です。屋外の場合は、別途ご相談ください。
 ※標準仕様以外の製品についてはご相談ください。
 ※「公共建築工事標準仕様書」による製品も製作いたします。
 ※高効率ろ材(デアロールHF)・抗菌なし仕様(デアロールF)も対応可能です。

後段に中高性能エアフィルター(ミラセル・ミラパック・ミラディーブ)を組み込んだハイコンパクト・ユニットを接続することも可能です。

■ 稼働質量表(タイプV-F2)

(単位: kg)

本体高さ(mm)	呼称幅						
	#2	#2-1/2	#3	#3-1/2	#4	#5	#6
1100	109	115	128	132	146	164	182
1500	118	124	137	141	155	173	192
2000	131	137	151	156	170	189	209
2500	143	150	164	170	187	205	225
3000	156	163	178	184	201	220	242
3500	168	175	191	197	215	236	259
4000	178	186	201	208	226	247	270

※「ハイコンパクト・ユニット」については、中高性能エアフィルター・シリーズ カタログをご参照ください。

■ 風量表(タイプV-F2)

(単位：m³/min、標準風速2.5m/s)

本体高さ H (mm)	呼称幅／本体幅 W(mm)						
	#2 784	#2-1/2 850	#3 1050	#3-1/2 1196	#4 1355	#5 1660	#6 1965
1100	67	76	103	123	144	185	226
1200	74	84	114	136	160	206	252
1300	82	93	126	150	176	226	277
1400	89	101	137	163	192	247	302
1500	97	110	149	177	208	268	327
1600	104	118	160	191	224	288	352
1700	112	126	171	204	240	309	377
1800	119	135	183	218	256	329	402
1900	126	143	194	232	272	350	428
2000	134	152	206	245	288	370	453
2100	141	160	217	259	304	391	478
2200	149	169	229	272	320	412	503
2300	156	177	240	286	336	432	528
2400	164	185	251	300	352	453	553
2500	171	194	263	313	368	473	579
2600	179	202	274	327	384	494	604
2700	186	211	286	341	400	515	629
2800	193	219	297	354	416	535	654
2900	201	228	309	368	432	556	679
3000	208	236	320	381	448	576	704
3100	216	244	331	395	464	597	730
3200	223	253	343	409	480	617	755
3300	231	261	354	422	496	638	780
3400	238	270	366	436	512	659	805
3500	246	278	377	449	528	679	830
3600	253	287	389	463	544	700	855
3700	260	295	400	477	560	720	880
3800	268	303	411	490	576	741	906
3900	275	312	423	504	592	761	931
4000	283	320	434	518	608	782	956

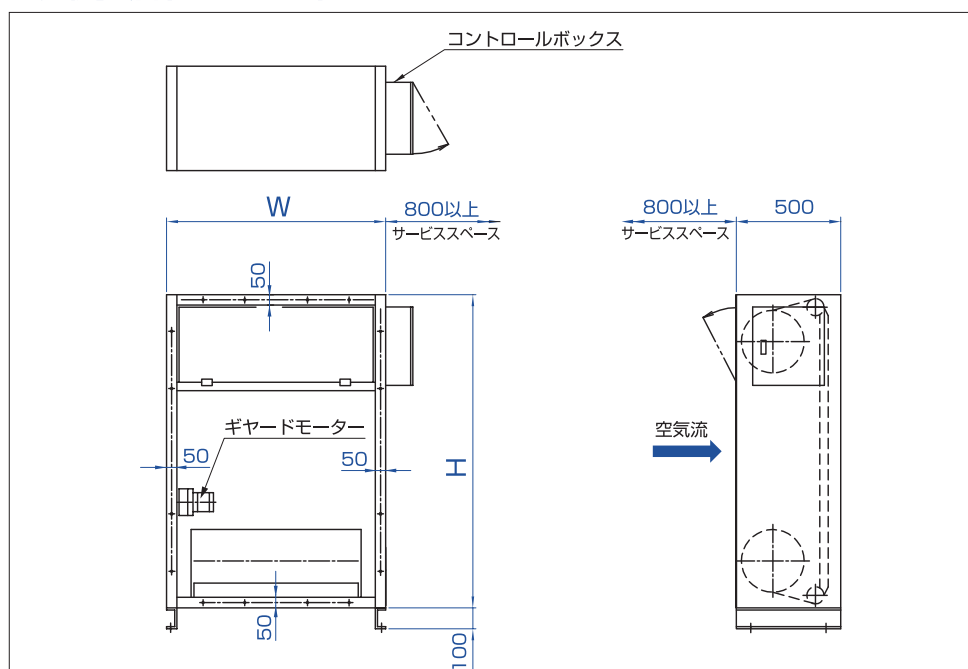
※処理風量が上記範囲外の場合はご相談ください。

■ 型式表示(タイプV-F2)

V-F2 #3 -1100

① タイプ、縦型 ② 呼称幅
③ 本体高さ

■ 外形寸法図(タイプV-F2)



■ 稼動質量表(タイプH-F2)

(単位 : kg)

本体幅(mm)	呼称高さ						
	#22	#25	#33	#39	#45	#57	#69
1100	109	115	128	132	146	164	182
1500	118	124	137	141	155	173	192
2000	131	137	151	156	170	189	209
2500	143	150	164	170	187	205	225
3000	156	163	178	184	201	220	242
3500	168	175	191	197	215	236	259
4000	178	186	201	208	226	247	270

■ 風量表(タイプH-F2)

(単位 : m³/min、標準風速2.5m/s)

本体幅 W (mm)	呼称高さ / 本体高さ H(mm)						
	#22	#25	#33	#39	#45	#57	#69
1100	67	76	103	123	144	185	226
1200	74	84	114	136	160	206	252
1300	82	93	126	150	176	226	277
1400	89	101	137	163	192	247	302
1500	97	110	149	177	208	268	327
1600	104	118	160	191	224	288	352
1700	112	126	171	204	240	309	377
1800	119	135	183	218	256	329	402
1900	126	143	194	232	272	350	428
2000	134	152	206	245	288	370	453
2100	141	160	217	259	304	391	478
2200	149	169	229	272	320	412	503
2300	156	177	240	286	336	432	528
2400	164	185	251	300	352	453	553
2500	171	194	263	313	368	473	579
2600	179	202	274	327	384	494	604
2700	186	211	286	341	400	515	629
2800	193	219	297	354	416	535	654
2900	201	228	309	368	432	556	679
3000	208	236	320	381	448	576	704

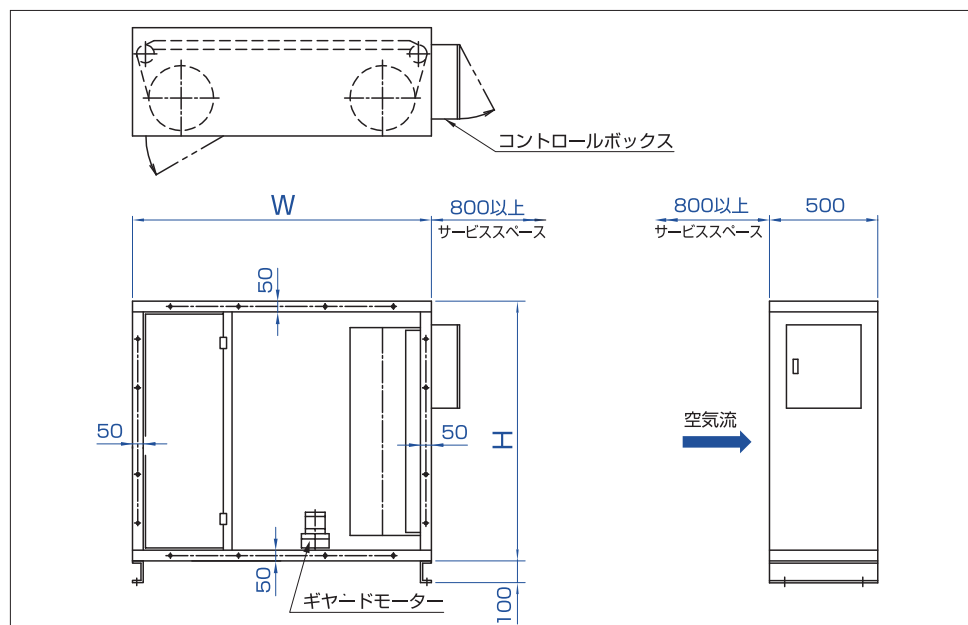
※処理風量が上記範囲外の場合はご相談ください。

■ 型式表示(タイプH-F2)

H-F2 #22 -1100

① タイプF、横型 ② 呼称高さ
③ 本体幅

■ 外形寸法図(タイプH-F2)





自動更新式エアフィルター+袋型中高性能エアフィルター

Roll-O-Pak

ロール・オ・パック

ロール・オ・マティック+ミラディーブ

- ロール・オ・マティックにミラディーブを組合わせて一体化
- 用途に応じ、3種類の効率から選定が可能
- ろ材はグラスファイバーと合成繊維の2種類

標準仕様

	10シリーズ	9シリーズ	6シリーズ
捕集率 (平均)	95%以上	90%以上	65%以上
初期圧力損失	159Pa	144Pa	124Pa
最終圧力損失	363Pa	363Pa	363Pa
面風速	2.5m/s	2.5m/s	2.5m/s

※測定方法:JIS B 9908-2001形式2(比色法)

※初期圧力損失は、「ミラディーブガルボ」を使用した場合の数値です。

※前段フィルター「ロール・オ・マティック」の仕様については4頁をご参照ください。

稼働質量表

(単位: kg)

呼称高さ	呼称幅															
	#3	#4	#5	#6	#7	#8	#9	#10	#11	#12	#13	#14	#15	#16	#17	#18
50	185	215	250	280	360	390	425	455	490	525	600	635	665	700	735	770
60	195	230	265	305	380	415	450	480	525	560	640	670	705	745	785	820
70	210	245	285	320	410	440	480	515	555	590	680	715	755	790	830	865
80	225	260	300	340	430	470	510	545	590	630	720	755	795	835	880	920
90	240	275	320	360	455	490	535	575	620	660	755	795	840	880	925	960
100	250	290	340	380	480	520	565	605	655	695	800	835	880	925	975	1015
110	265	310	360	400	505	545	595	635	690	735	835	875	930	970	1025	1070
120	280	325	375	420	530	570	620	660	720	765	875	915	966	1015	1070	1115
130	295	340	390	440	555	595	650	695	750	800	915	960	1015	1060	1115	1160
140	305	355	410	460	575	625	680	720	785	835	950	995	1050	1100	1160	1210
150	320	370	430	480	605	650	710	760	820	870	995	1040	1100	1150	1210	1260

型式表示

V-J2 #3 - 100

① タイプJ2、縦型
② 呼称幅
③ 呼称高さ

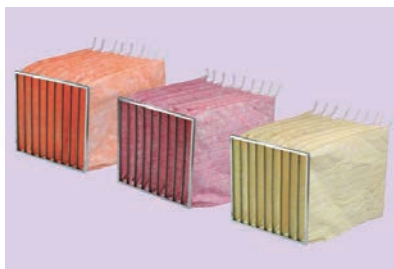
中高性能エアフィルター ミラディーブ ラインアップ

袋型スリットヘッダー
ミラディーブガルボ



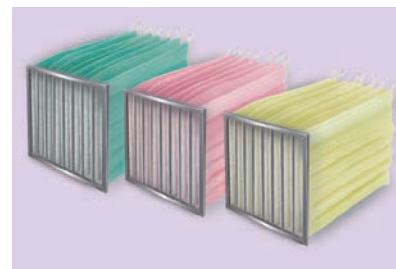
- 高いダスト保持量で長寿命
- 最適スリット形状により低圧力損失を実現
- 地球環境に優しい「環境配慮型」商品
 - ・ 接着剤未使用でVOC削減
 - ・ ヘッダーとろ材を分別処理可能

袋型チャンネルスリットヘッダー
ミラディーブⅢ



- 高いダスト保持量で長寿命
- 新しい縫製技術により、低圧力損失を実現

袋型スリットヘッダー帯電不織布
ミラディーブポルサ



- 高いダスト保持量で長寿命
- 帯電不織布の採用により、超低圧力損失を実現
- ビル・商業施設・ホテルなどの空調に最適

※ 「ミラディーブ」の仕様については、中高性能エアフィルター・シリーズ カタログをご参照ください。

■ 風量表

(単位 : m³/min、標準風速2.5m/s)

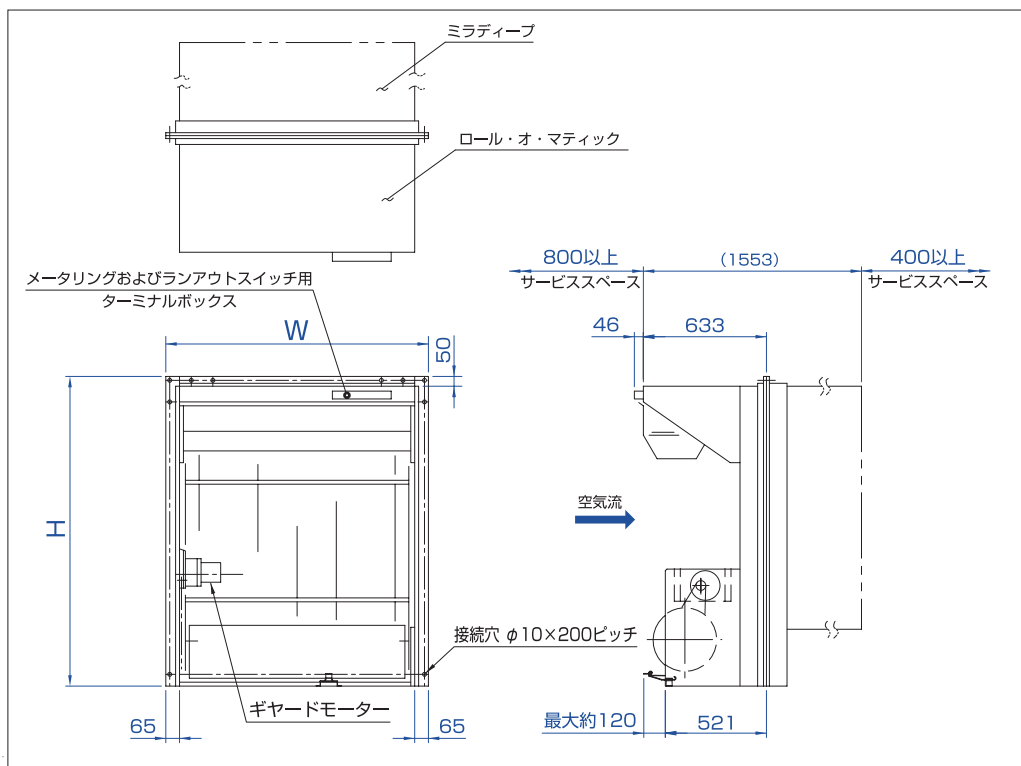
呼称高さ	呼称幅			#3	#4	#5	#6	#7	#8	#9	#10	#11	#12	#13	#14	#15	#16	#17	#18
	本体高さ H (mm)	本体幅 W (mm)		1044	1350	1654	1958	2264	2570	2874	3178	3482	3786	4094	4398	4702	5006	5310	5614
		ミラディーブ 組合せ フルサイズ 段数	フルサイズ 列数	1	2	2	3	3	4	4	5	5	6	6	7	7	8	8	9
		ハーフサイズ 段数	ハーフサイズ 列数	1		1		1		1		1		1		1		1	
50	1576	2		151	212	272	332	363	424	484	544	604	664	696	756	816	876	936	996
54	1678	2	1	163	228	293	358	391	456	521	586	651	716	749	814	879	944	1009	1074
58	1779	2	1	174	245	314	383	419	490	559	628	697	766	804	873	942	1011	1080	1149
60	1881	2	1	186	261	335	409	447	522	596	670	744	818	857	931	1005	1079	1153	1227
64	1982	3		197	277	356	434	474	554	633	712	790	868	910	989	1068	1146	1224	1302
68	2084	3		209	294	378	460	503	588	672	756	834	920	966	1050	1134	1216	1298	1380
70	2186	3		221	310	398	485	531	620	708	796	883	970	1018	1106	1194	1281	1368	1455
74	2287	3	1	232	326	420	511	558	652	746	840	931	1022	1072	1166	1260	1351	1442	1533
78	2389	3	1	244	342	440	536	586	684	782	880	976	1072	1124	1222	1320	1416	1512	1608
80	2490	3	1	255	359	461	562	614	718	820	922	1023	1124	1179	1279	1383	1484	1585	1686
84	2592	4		267	375	482	584	642	750	857	964	1066	1168	1232	1339	1446	1548	1650	1752
88	2694	4		279	391	503	613	670	782	894	1006	1116	1226	1285	1397	1509	1619	1729	1839
90	2795	4		290	408	524	638	698	816	932	1048	1162	1276	1340	1456	1572	1686	1800	1914
94	2897	4	1	302	424	545	664	726	848	969	1090	1209	1328	1393	1514	1635	1754	1873	1992
98	2998	4	1	313	440	566	689	753	880	1006	1132	1255	1378	1446	1572	1698	1821	1944	2067
100	3100	4	1	325	456	588	715	781	912	1044	1176	1303	1430	1500	1632	1764	1891	2018	2145
104	3202	5		337	473	609	740	810	946	1082	1218	1349	1480	1555	1691	1827	1958	2089	2220
108	3303	5		348	489	630	766	837	978	1119	1260	1396	1532	1608	1749	1890	2026	2164	2298
110	3405	5		360	505	651	792	865	1010	1156	1302	1443	1584	1661	1807	1953	2094	2235	2376
114	3506	5	1	371	522	672	817	893	1044	1194	1344	1489	1634	1716	1866	2016	2161	2306	2451
118	3608	5	1	383	538	693	842	921	1076	1231	1386	1535	1684	1769	1924	2079	2228	2377	2526
120	3710	5	1	395	554	714	868	949	1108	1268	1428	1582	1736	1822	1982	2142	2296	2450	2604
124	3811	6		406	571	735	893	977	1142	1306	1470	1628	1786	1877	2041	2205	2363	2521	2679
128	3913	6		418	587	756	919	1005	1174	1343	1512	1675	1838	1930	2099	2268	2431	2594	2757
130	4014	6		429	603	777	944	1032	1206	1380	1554	1721	1888	1983	2157	2331	2498	2665	2832
134	4116	6	1	441	619	798	970	1060	1238	1417	1596	1768	1940	2036	2215	2394	2566	2738	2910
138	4218	6	1	453	636	818	995	1089	1272	1454	1636	1813	1990	2089	2272	2454	2631	2808	2985
140	4319	6	1	464	652	838	1021	1116	1304	1490	1676	1859	2042	2142	2328	2514	2697	2880	3063
144	4421	7		476	668	858	1046	1144	1336	1526	1716	1904	2092	2194	2384	2574	2762	2950	3138
148	4522	7		487	685	879	1072	1172	1370	1564	1758	1951	2144	2249	2443	2637	2830	3023	3216
150	4624	7		499	701	900	1099	1200	1402	1601	1800	1999	2198	2302	2501	2700	2899	3098	3297

※#7~#18は基本幅#3、#4、#5、#6の組合せとなります。

※処理風量が上記範囲外の場合はご相談ください。

※ミラセル、ミラバックの組合せも可能です。

■ 外形寸法図





自動更新式エアフィルター

MINIROLL-S

ミニロールS

- コンパクトエアハンに適した自動巻取式エアフィルター
- 省力化・省スペース化に重点を置き改良
- 多風量にも対応可能
- 合成繊維ろ材を使用

■ 標準仕様

型 式(山数)		F(フラット)	1Z(1段)	2Z(2段)
本 体 寸 法	幅	呼称幅: #4(400mm)~#10(1000mm)		
	高 さ 行	800~1800mm	1100~1800mm	1300~1800mm
性 能	ろ 材 名 称	デアロールK		
	ろ 材 材 質	ポリエステル系合成繊維		
	捕 集 率 (平 均)	85% JIS B9908 形式3 (質量法)		
	ろ 過 風 速	2.5m/s		
	初 期 圧 力 損 失	68Pa	82Pa	101Pa
	最 終 圧 力 損 失	196Pa		
本 体 構 造	ケ ー シ ン グ	パネル型ボルト締め構造		
	本 体 材 質	亜鉛溶融メッキ鋼板: SGCC 無塗装		
	架 台	なし		
ろ 材	長 さ	10m		
	ロ ー ル 直 径	約270mm		
	粘 着 剤	なし		
	試 験 粉 体 供 給 量	630g/m ²		
	難 燃 性	JACA No.11A クラス3		
ろ 材 駆 動 装 置	電 源	AC200V 50/60Hz 3ph (AC400V 50/60Hz 3ph)		
	電 動 機	40W 4P E種絶縁 全閉かご型		
	減 速 機	ギヤードモーター 減速比1/300		
制 御 装 置	操 作 回 路 電 圧	AC24V		
	制 御 方 式	タイマー方式 ^{注)1}		
	コ ン ト ロ ー ル ボ ッ ク ス	ガルバリウム鋼板 無塗装 / 電気亜鉛メッキ鋼板: SECC メラミン樹脂系焼付け塗装		
	表 示 ラ ン プ	電源表示(白)、ろ材終了表示(橙)、故障表示(橙)		
	差 圧 計	0~300Pa		
	メ ー タ リ ン グ ス イ ッ チ	ろ材巻取り制御用マイクロスイッチ		
	ラ ン ア ウ ト ス イ ッ チ	ろ材終了表示用マイクロスイッチ		
切 替 ス イ ッ チ	HAND-OFF-AUTO 切替			

注)1. タイマー、差圧スイッチの併用による制御方式とすることもできます。

※コントロールボックスの標準仕様は、屋内壁掛型です。屋外の場合は、別途ご相談ください。

※標準仕様以外の製品についてはご相談ください。

※横向き取付も対応可能です。

※側面メンテナンス、下流メンテナンス方式も対応可能です。

■ 稼動質量表 (タイプF)

(単位: kg)

本体高さ (mm)	呼称幅/本体幅 (mm)							
	#4	#5	#6	#7	#8	#9	#10	
800	22	24	26	28	31	33	35	
900				29			36	
1000	23	25	27	30	32	34	37	
1100							35	38
1200								
1300	24	26	28	31	33	36	39	
1400								
1500	25	27	29	32	34	37	40	
1600								
1700								
1800	26	28	30	33	36	39	41	

■ 風量表 (タイプF)

(単位: m³/min、標準風速2.5m/s)

本体高さ H (mm)	呼称幅/本体幅 W (mm)						
	#4	#5	#6	#7	#8	#9	#10
800	400	500	600	700	800	900	1000
800	31	41	51	62	72	83	93
900	35	47	59	71	83	95	107
1000	39	53	66	80	93	107	120
1100	44	59	73	89	104	119	133
1200	48	65	81	98	114	130	147
1300	53	71	89	106	124	142	160
1400	57	77	96	115	135	154	174
1500	62	82	103	124	145	166	187
1600	66	88	111	133	156	178	200
1700	70	94	118	142	166	190	214
1800	75	100	126	151	176	202	227

※処理風量が上記範囲外の場合はご相談ください。

■ 稼動質量表 (タイプ1Z)

(単位: kg)

本体高さ (mm)	呼称幅/本体幅 (mm)						
	#4	#5	#6	#7	#8	#9	#10
1100	24	27	29	32	35	38	40
1200			30	33			41
1300	25	28	31	34	36	39	42
1400							
1500							
1600	26	29	32	35	37	40	44
1700							
1800	27	30	33	35	38	41	44

■ 風量表 (タイプ1Z)

(単位: m³/min、標準風速2.5m/s)

本体高さ H (mm)	呼称幅/本体幅 W (mm)						
	#4	#5	#6	#7	#8	#9	#10
1100	400	500	600	700	800	900	1000
1100	58	78	98	118	138	158	178
1200	63	84	106	127	148	170	191
1300	67	90	113	136	159	182	205
1400	72	96	120	145	169	194	218
1500	76	102	128	154	180	205	231
1600	80	108	135	163	190	217	245
1700	85	114	143	172	200	229	258
1800	89	120	150	180	211	241	272

※処理風量が上記範囲外の場合はご相談ください。

■ 稼動質量表 (タイプ2Z)

(単位: kg)

本体高さ (mm)	呼称幅/本体幅 (mm)						
	#4	#5	#6	#7	#8	#9	#10
1300	26	27	32	35	39	42	45
1400				36			
1500	27	28	33	37	40	43	46
1600							
1700							
1800	28	29	34	37	40	44	47

■ 風量表 (タイプ2Z)

(単位: m³/min、標準風速2.5m/s)

本体高さ H (mm)	呼称幅/本体幅 W (mm)						
	#4	#5	#6	#7	#8	#9	#10
1300	400	500	600	700	800	900	1000
1300	82	110	137	165	193	221	249
1400	86	116	145	174	204	233	262
1500	91	121	152	183	214	245	276
1600	95	127	160	192	224	257	289
1700	99	133	167	201	235	269	302
1800	104	139	175	210	245	280	316

※処理風量が上記範囲外の場合はご相談ください。

■ 型式表示

MR	- S -	#8	-	□	-	1400	□
①		②		③		④	⑤

① ミニロールS

③ 上流側ろ過面の山数 (F:フラット、1Z:1段、2Z:2段)

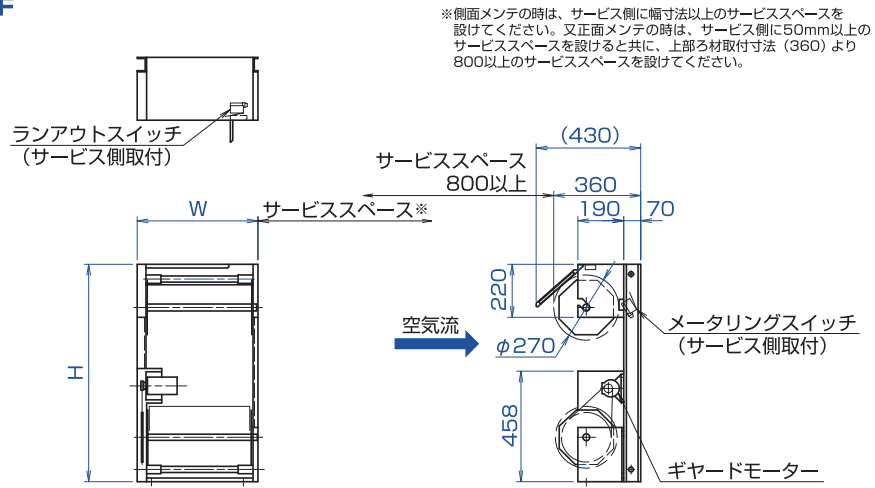
④ 本体高さ

② 呼称幅

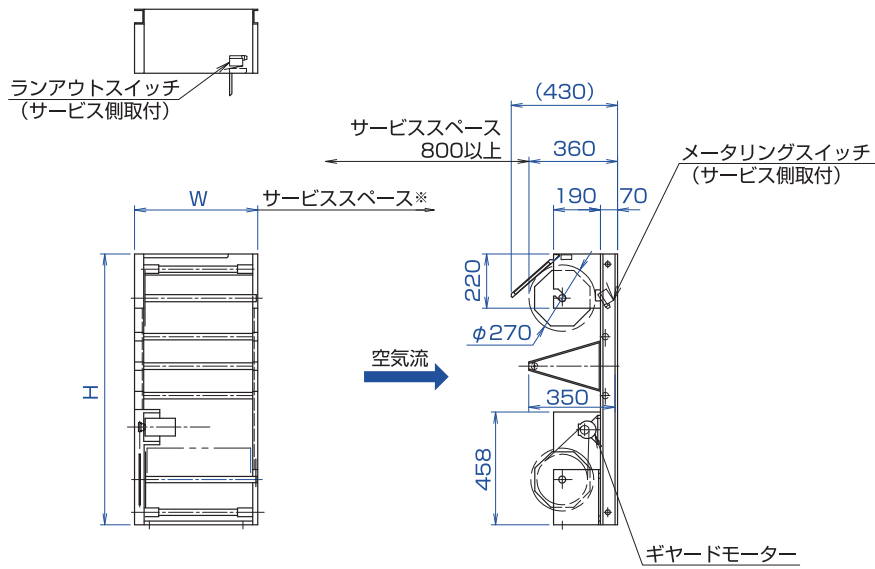
⑤ 気流方向 (N:ノーマル)

■ 外形寸法図

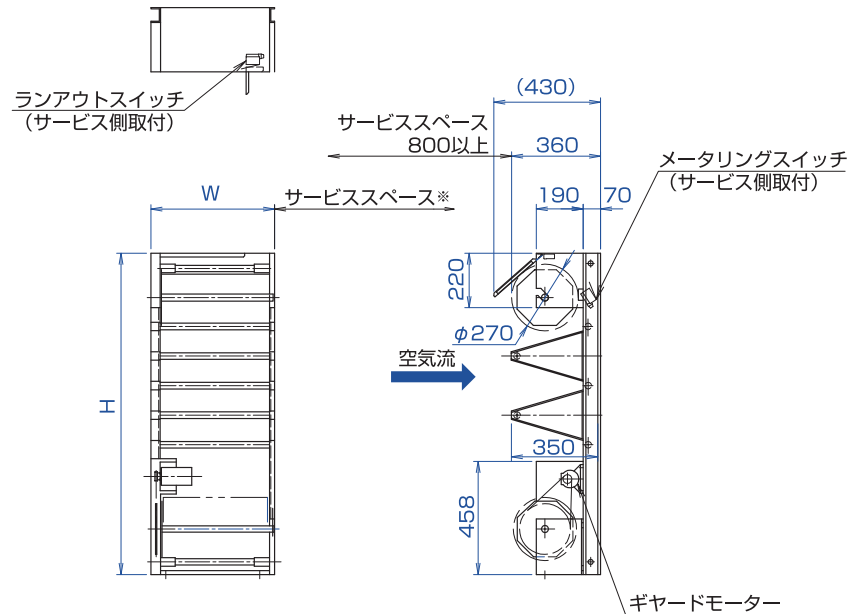
タイプ



タイプ1Z



タイプ2Z





自動更新式エアフィルター

ECONOWIDE

エコノワイド

- 多風量処理を目的に改良した自動巻取式エアフィルター
- ろ材をジグザグにセットしてろ過面積を拡大し、処理風量を大幅アップ
- ろ材はグラスファイバーと合成繊維の2種類
- 限られたスペースで大容量の処理可能
- 通常のビル空調、工場空調などの処理風量の大きな空調に威力を発揮



■ 標準仕様

本体寸法	幅	呼称幅：#3(1010mm)、#4(1315mm)、#5(1620mm)、#6(1925mm)	
	高さ	呼称高さ：2-1800(1800mm)、3-2600(2600mm)、4-3400(3400mm)	
性能	ろ材名称	デアロールG	デアロールK
	ろ材材質	グラスファイバー(スクリム付)	ポリエステル系合成繊維
	捕集率(平均)	85% JIS B9908 形式3 (質量法)	
	ろ過風速	2.5m/s	
	初期圧力損失	44Pa	59Pa
	最終圧力損失	118Pa	196Pa
本体構造	ケーシング	パネル型ボルト締め構造	
	本体材質	電気亜鉛メッキ鋼板: SEHC エポキシ樹脂塗装	
	架台	高さ100mm	
ろ材	長さ	20m	
	ロール直径	約300mm	約320mm
	粘着剤	あり	なし
	試験粉体供給量	870g/m ²	630g/m ²
	難燃性	JACA No.11A クラス3	
ろ材駆動装置	電源	AC200V 50/60Hz 3ph (AC400V 50/60Hz 3ph)	
	電動機	100W 4P E種絶縁 全閉かご型	
	減速機	ギヤードモーター 減速比1/288	
制御装置	操作回路電圧	AC24V	
	制御方式	タイマー方式 ^{注)1}	
	コントロールボックス	ガルバリウム鋼板 無塗装 / 電気亜鉛メッキ鋼板: SECC メラミン樹脂系焼付け塗装	
	表示ランプ	電源表示(白)、ろ材終了表示(橙)、故障表示(橙)	
	差圧計	0~300Pa	
	電磁開閉器	あり	
	メータリングスイッチ	ろ材巻取り制御用マイクロスイッチ	
	ランアウトスイッチ	ろ材終了表示用マイクロスイッチ	
切替スイッチ	HAND-OFF-AUTO 切替		

注) 1. タイマー、差圧スイッチの併用による制御方式とすることもできます。

※複数台を組み合わせた場合、ろ材駆動装置は各面に1台となります。

※コントロールボックスの標準仕様は、屋内壁掛型です。屋外の場合は、別途ご相談ください。

※標準仕様以外の製品についてはご相談ください。

※抗菌なし仕様(デアロールF)も対応可能です。

■ 稼働質量表

(単位: kg)

呼称高さ	呼称幅																
	#3	#4	#5	#6	#7	#8	#9	#10	#11	#12	#13	#14	#15	#16	#17	#18	
2-1800	225	245	270	295	470	490	515	540	565	590	745	770	795	820	845	870	
3-2600	280	305	335	360	585	610	640	670	695	720	930	960	990	1015	1040	1065	
4-3400	335	365	395	425	700	730	760	790	820	850	1110	1140	1170	1200	1230	1260	

■ 風量表

(単位：m³/min、標準風速2.5m/s)

呼称高さ	本体高さ H (mm)	呼称幅 / 本体幅 W (mm)															
		#3	#4	#5	#6	#7	#8	#9	#10	#11	#12	#13	#14	#15	#16	#17	#18
2-1800	1800	329	461	593	724	790	922	1054	1185	1317	1449	1515	1646	1778	1910	2042	2173
3-2600	2600	535	749	963	1177	1284	1498	1712	1926	2140	2355	2461	2675	2889	3104	3318	3532
4-3400	3400	741	1037	1334	1630	1778	2074	2371	2667	2963	3260	3408	3704	4001	4297	4594	4890

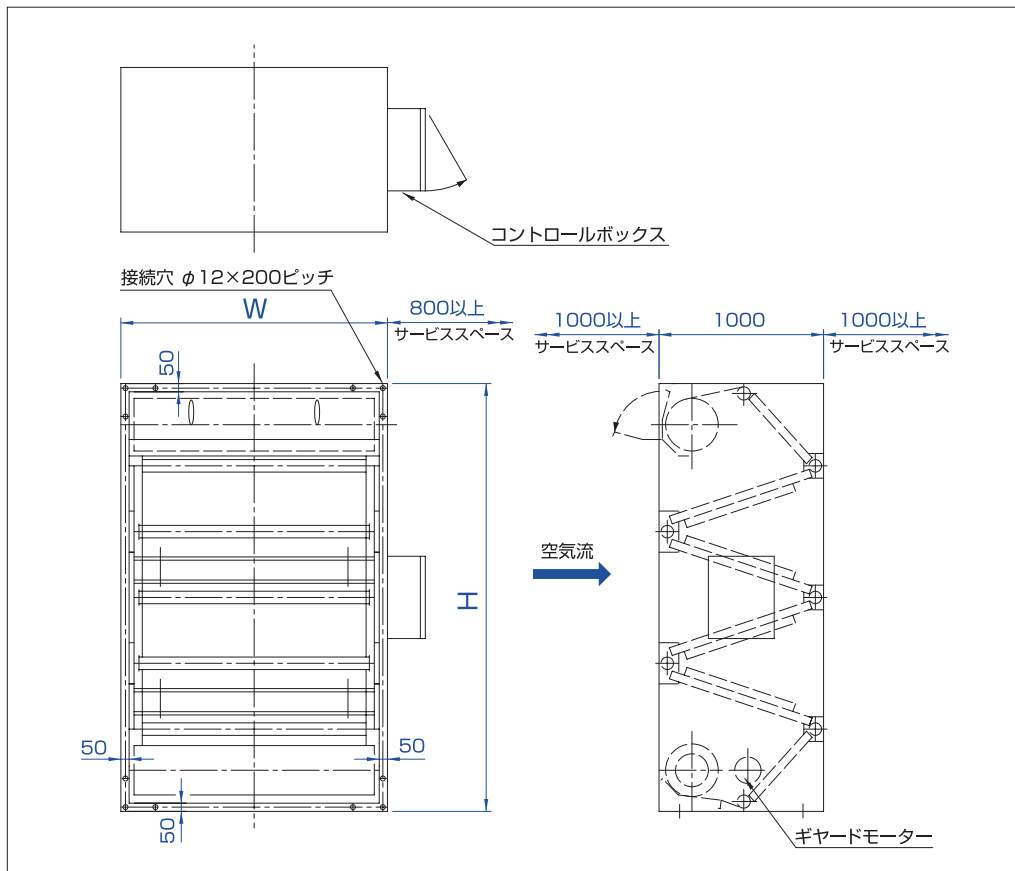
※処理風量が上記範囲外の場合はご相談ください。

■ 型式表示

#3 - 3 - 2600

① 呼称幅
② 呼称高さ(上流側ろ過面の山数-本体高さ)

■ 外形寸法図



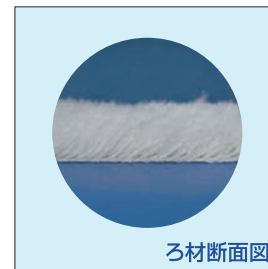


ろ材自動再生式エアフィルター

Cycleaner

サイクリーナ

- ろ材に捕集した粉じんを再生掃除機で自動吸引
- 保守の頻度が多い場所や保守が困難な場所に最適
- 高効率タイプは中高性能エアフィルターが不要となりコスト削減(特許取得済)
- 抗菌仕様ろ材も対応可能



ろ材断面図



標準仕様

型 式		PSH型	PS型
本 体 寸 法	幅	1連型：900～2400mm、2連型：2600～4800mm	
	高 さ	1000～4000mm	
	奥 行	530mm	
性 能	ろ 材 名 称	CY207H	CY107A
	ろ 材 材 質	合成繊維(難燃処理)	
	捕 集 率 (平 均)	50%(比色法) ※95%(質量法)相当	65%(質量法)
	ろ 過 風 速	2.5m/s	
	初 期 圧 力 損 失	140Pa	118Pa
	最 終 圧 力 損 失	196Pa	
本 体 構 造	ケ ー シ ン グ	溶接構造	
	本 体 材 質	電気亜鉛メッキ鋼板: SEHC エポキシ樹脂塗装	
ろ 材	架 台	高さ100mm	
	難 燃 性	JACA No.11A クラス3	
再 生 口 駆 動 装 置	電 源	AC200/220V 50/60Hz 3ph	
	電 動 機	0.1kWギヤードモーター	
制 御 装 置	操 作 回 路 電 圧	AC100V	
	制 御 方 式	タイマー方式	
	コ ン ト ロ ー ル ボ ッ ク ス	冷間圧延鋼板: SPCC メラミン樹脂系焼付け塗装	
	表 示 ラ ン プ	電源表示(白)、運転表示(赤)、異常表示(橙)	
	差 圧 計	0～500Pa	
	切 替 ス イ ッ チ	手動-切-自動 切替	

注) ●粉じんの性質や湿度の影響で、配管が詰まりを起こすことがあります。配管が清掃しやすい施工を行ってください。

●真空掃除機のダストボックスに、粉じんを貯め過ぎないように定期的に清掃してください。

※コントロールボックスの標準仕様は、屋内防じん壁掛型です。屋外の場合は、別途ご相談ください。

※試験方法 JIS B 9908-2001形式2(比色法)、形式3(質量法)

※標準仕様以外の製品についてはご相談ください。

※空調機直接接続(AH型)も対応可能です。

ろ材再生機構

再 生 方 法	自動吸引再生			
再 生 時 間	50Hz-約10分/m ² 60Hz-約8分/m ²			
集 じ ん 機 電 源	AC200/220V 50/60Hz 3ph			
再 生 用 集 じ ん 機	コンパクト型真空掃除機		セパレート型真空掃除機(バグフィルター)	
連 数	1連用	2連用	1連用	2連用
質 量	265kg		240kg	260kg
ダストボックス容量	約45ℓ		約45ℓ	
プ ロ ウ ー 風 量	2m ³ /min	4m ³ /min	2m ³ /min	4m ³ /min

稼働質量表(1連型)

(単位: kg)

本体高さ(mm)	本体幅(mm)								
	900	1100	1300	1500	1700	1900	2100	2300	2400
1000	166	180	196	211	226	241	255	272	279
1600	213	229	247	263	281	293	314	333	342
2200	259	278	298	316	337	354	373	395	404
2800	306	326	349	369	392	412	432	435	447
3400	353	375	400	422	447	469	491	517	529
4000	400	423	451	469	502	526	549	578	591

稼働質量表(2連型)

(単位: kg)

本体高さ(mm)	本体幅(mm)							
	2600	3000	3400	3800	4200	4600	4800	
1000	392	422	452	482	510	544	558	
1600	494	526	562	586	628	666	684	
2200	596	632	674	708	746	790	808	
2800	698	738	784	824	864	912	934	
3400	800	844	894	938	982	1034	1058	
4000	902	938	1004	1052	1098	1156	1182	

■ 風量表 (1連型)

(単位：m³/min、標準風速2.5m/s)

本体高さ H(mm)	本体幅 W(mm)								
	900	1100	1300	1500	1700	1900	2100	2300	2400
1000	63	84	105	126	147	168	189	210	221
1200	81	108	135	162	189	216	243	270	284
1400	99	132	165	198	231	264	297	330	347
1600	117	156	195	234	273	312	351	390	410
1800	135	180	225	270	315	360	405	450	473
2000	153	204	255	306	357	408	459	510	536
2200	171	228	285	342	399	456	513	570	599
2400	189	252	315	378	441	504	567	630	662
2600	207	276	345	414	483	552	621	690	725
2800	225	300	375	450	525	600	675	750	788
3000	243	324	405	486	567	648	729	810	851
3200	261	348	435	522	609	696	783	870	914
3400	279	372	465	558	651	744	837	930	977
3600	297	396	495	594	693	792	891	990	1040
3800	315	420	525	630	735	840	945	1050	1103
4000	333	444	555	666	777	888	999	1110	1166

※処理風量が上記範囲外の場合はご相談ください。

■ 風量表 (2連型)

(単位：m³/min、標準風速2.5m/s)

本体高さ H(mm)	本体幅 W(mm)						
	2600	3000	3400	3800	4200	4600	4800
1000	210	252	294	336	378	420	442
1200	270	324	378	432	486	540	568
1400	330	396	462	528	594	660	694
1600	390	468	546	624	702	780	820
1800	450	540	630	720	810	900	946
2000	510	612	714	816	918	1020	1072
2200	570	684	798	912	1028	1140	1198
2400	630	756	882	1008	1134	1260	1324
2600	690	828	966	1104	1242	1380	1450
2800	750	900	1050	1200	1350	1500	1576
3000	810	972	1134	1296	1458	1620	1702
3200	870	1044	1218	1392	1566	1740	1828
3400	930	1116	1302	1488	1674	1860	1954
3600	990	1188	1386	1584	1782	1980	2080
3800	1050	1260	1470	1680	1890	2100	2206
4000	1110	1332	1554	1776	1998	2220	2332

※処理風量が上記範囲外の場合はご相談ください。

※3連以上の組み合わせも可能です。

■ 型式表示

PSH□ - 1100 - 1200

① ② ③ ④

① サイクリーナPSH型

② 連数

③ 本体幅

④ 本体高さ

PS□ - 1300 - 1000

① ② ③ ④

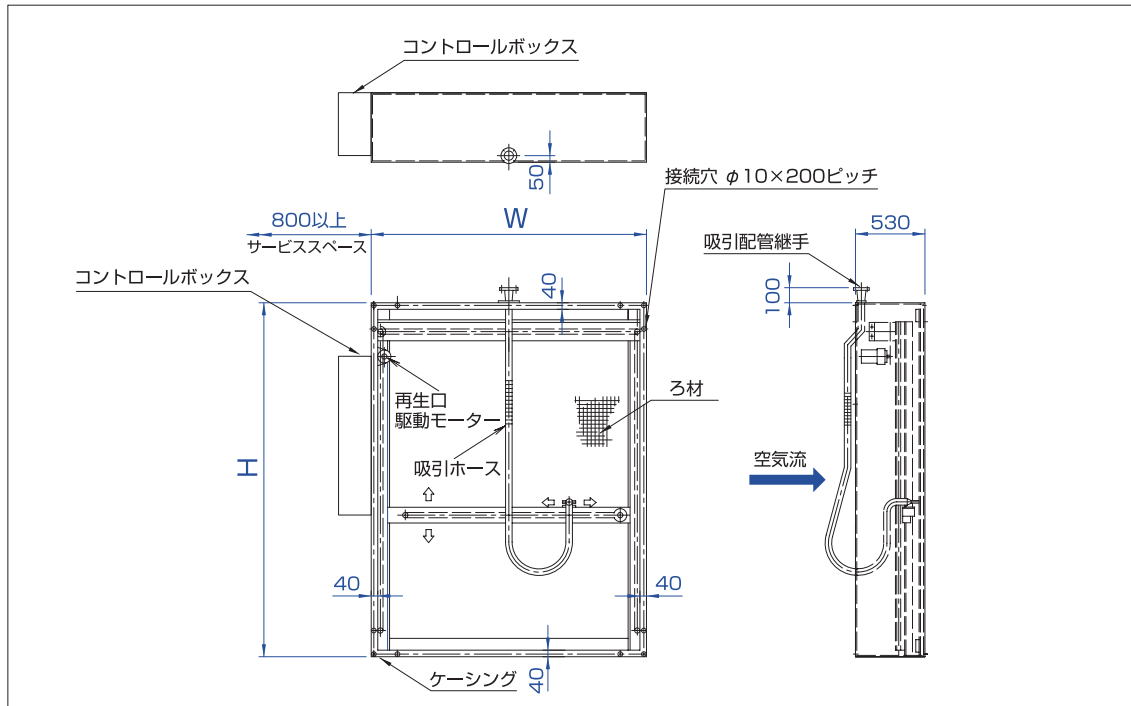
① サイクリーナPS型

② 連数

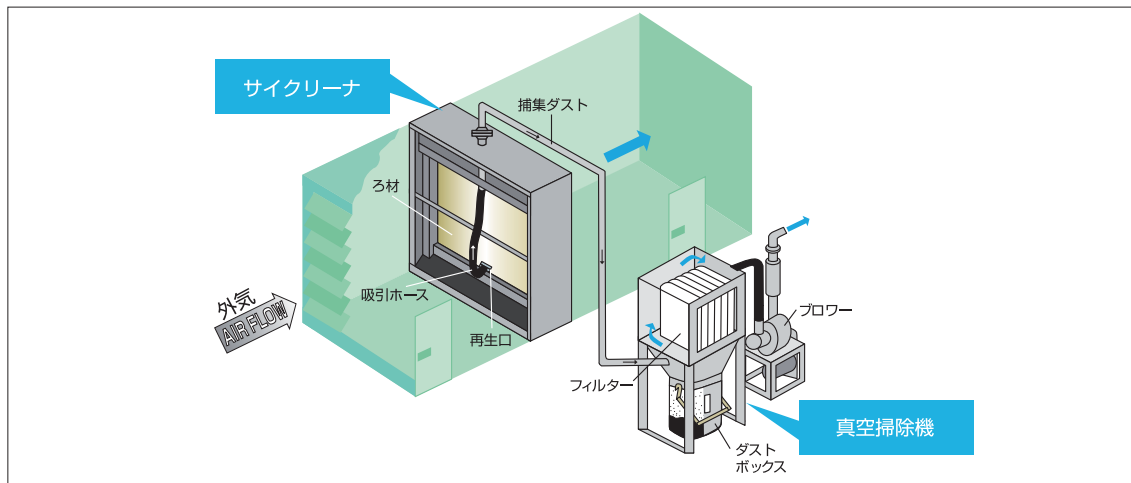
③ 本体幅

④ 本体高さ

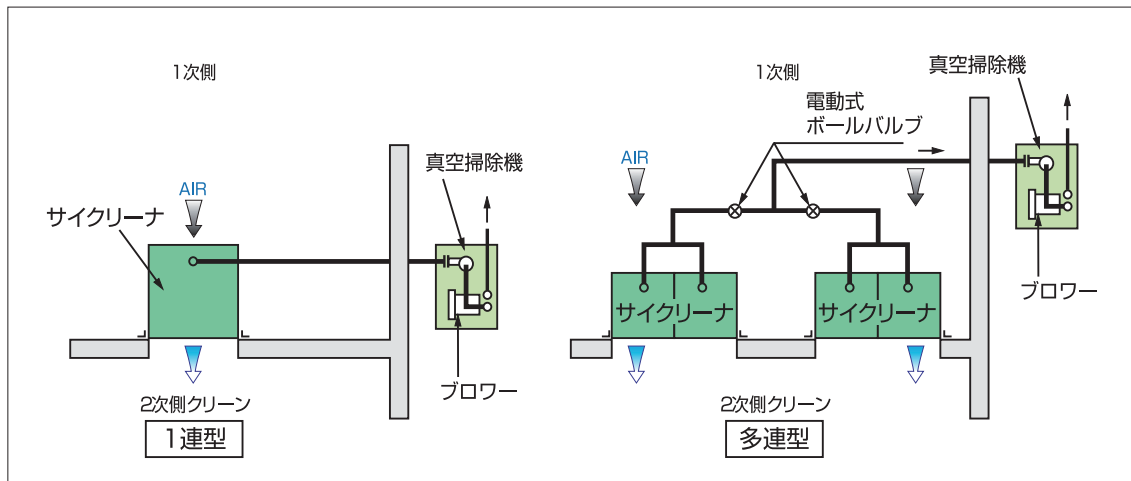
■ 外形寸法図



■ 自動再生型エアフィルターの構造



■ 再生装置系統参考図



■ コンパクト型真空掃除機

符号	名称
①	袋型フィルター
②	吸引配管継手
③	払落しモーター
④	点検扉
⑤	ダストボックス
⑥	サイレンサー
⑦	フレキシブルホース
⑧	吸引ブロワー
⑨	ブロワーモーター
⑩	吐出配管継手
⑪	ダンパー

品名	概略外形寸法	風量	モータ容量	静圧	吸引可能配管長さ	吸引配管径	吐出配管径
コンパクト型真空掃除機 (袋型フィルター)	幅1494×高さ1950×奥行842	2m ³ /min	2.2kW	-14kPa～-17kPa	5～30m	50A	65A
	幅1518×高さ1950×奥行842	2m ³ /min	3.7kW	-17kPa～-23kPa	30～100m	50A	65A
	幅1518×高さ1950×奥行842	4m ³ /min	3.7kW	-14kPa～-19kPa	5～70m	65A	80A
	幅1602×高さ1950×奥行842	4m ³ /min	5.5kW	-19kPa～-26kPa	70～120m	65A	80A

※上記の吸引可能配管長さは目安であり、ルートやエルボ数などにより異なります。
 ※真空掃除機のモーターはトップランナー規制対応品です。

■ セパレート型真空掃除機

符号	名称
①	バグフィルター
②	吸引配管継手
③	払落しモーター
④	配線用端子箱
⑤	点検扉
⑥	ダストボックス
⑦	サイレンサー
⑧	フレキシブルホース
⑨	吸引ブロワー
⑩	ブロワーモーター
⑪	吐出配管継手
⑫	ダンパー

品名	概略外形寸法	風量	モータ容量	静圧	吸引可能配管長さ	吸引配管径	吐出配管径
セパレート型真空掃除機 (バグフィルター)	幅1309×高さ2009×奥行840	2m ³ /min	2.2kW	-15kPa～-18kPa	5～30m	50A	65A
	幅1333×高さ2009×奥行840	2m ³ /min	3.7kW	-18kPa～-26kPa	30～100m	50A	65A
	幅1333×高さ2489×奥行840	4m ³ /min	3.7kW	-15kPa～-18kPa	5～30m	65A	80A
	幅1417×高さ2489×奥行840	4m ³ /min	5.5kW	-18kPa～-26kPa	30～100m	65A	80A

※上記の吸引可能配管長さは目安であり、ルートやエルボ数などにより異なります。
 ※真空掃除機のモーターはトップランナー規制対応品です。



ロールオトロン

タイプV-EII
タイプH-EII

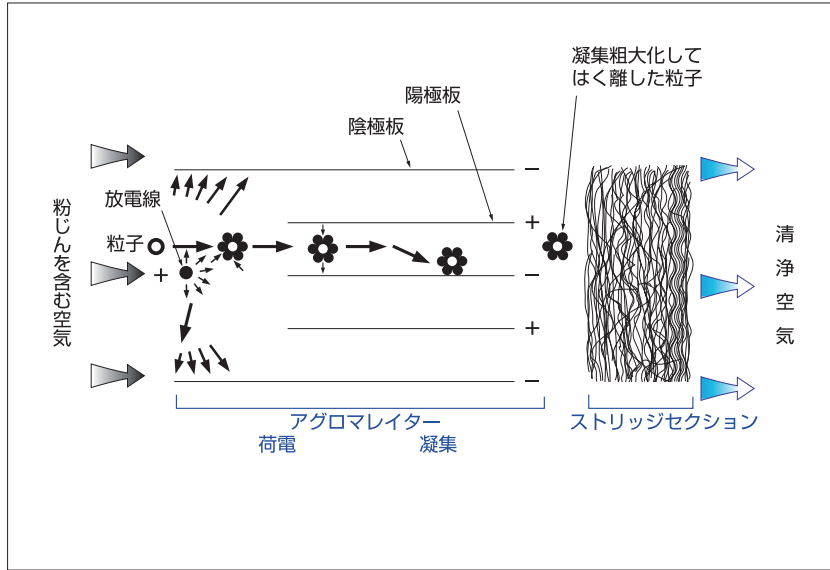
- 電氣的に凝集した微粒ダストをロールフィルターで捕集
- 乾式集じん極板を採用
- 高効率・低圧力損失で省エネ対策に最適
- ガラス繊維ろ材を使用

標準仕様

型式		V-EII (縦型)	H-EII (横型)
集じん原理		ろ材併用2段荷電型静電式	
本体寸法	幅	呼称幅：#3～#12 (1044～3786mm)	呼称幅：#55～#125 (1654～3786mm)
	高さ	呼称高さ：#44～#150 (1323～4574mm)	呼称高さ：#25 (844mm)、#33 (1044mm)、#39 (1190mm)、#45 (1350mm)、#57 (1654mm)、#69 (1958mm)
	奥行	565mm	
性能	捕集率(平均)	90% JIS B9908 形式4 (計数法)	
	ろ過風速	2.5m/s	
	初期圧力損失	98Pa (装置全体)	
	最終圧力損失	147Pa (装置全体)	
本体構造	ケーシング	パネル型ボルト締め構造	
	本体材質	ガルバリウム鋼板 無塗装 / 電気亜鉛メッキ鋼板: SEHC エポキシ樹脂塗装	
	架台	高さ100mm	
	ドアスイッチ	フィルター上下流点検口用 2個	
アグロマレイター (ダスト凝集部)	集じん極板	2段荷電型 アルミニウム製	
	セル型番	#16-42B、#16-43B、#20-42B、#20-43B	
	保護ネット	ネット型プレフィルター	
	セル洗浄周期	2500時間毎(但し、ダストの付着状況、絶縁抵抗値の低下状況により決定)	
ストリッジセクション (ダスト捕集部)	ろ材名称	デアロールG	
	ろ材材質	ガラスファイバー	
	長さ	20m	
	ロール直径	約300mm	
	粘着剤	あり	
	試験粉体供給量	870g/m ²	
パワーバック	難燃性	JACA No.11A クラス3	
	型式	屋内壁掛型SG-0、MG-0 (処理風量により選択使用)	
	材質	ガルバリウム鋼板 無塗装	
	外形寸法	415 (W)×455 (H)×255 (D) mm	
	電源電圧	AC200V 1ph 50/60Hz (電源電圧がAC400/440Vの場合は、別途トランスおよびボックスを使用)	
	制御方式	高周波高圧変圧器スイッチング制御	
ろ材駆動装置	アグロマレイターセル荷電圧	イオン化部DC10～12kV 集じん部DC5～6kV	
	電源	AC200V 50/60Hz 3ph (AC400V 50/60Hz 3ph)	
	電動機	50Wまたは100W 4P 屋内全閉かご型	
	減速機	ギヤードモーター 減速比1/288	
制御装置	操作回路電圧	AC24V	
	制御方式	タイマー方式	
	コントロールボックス	ガルバリウム鋼板 無塗装 / 電気亜鉛メッキ鋼板: SECC メラミン樹脂系焼付け塗装	
	表示ランプ	電源表示(白)、ろ材終了表示(橙)、故障表示(橙)	
	差圧計	0～300Pa	
	電磁開閉器	あり	
	メータリングスイッチ	ろ材巻取り制御用マイクロスイッチ	
	ランアウトスイッチ	ろ材終了表示用マイクロスイッチ	
切替スイッチ	HAND-OFF-AUTO 切替		

注) ●事故につながる可能性があるため、セル洗浄周期およびろ材巻取り周期のタイマーセット時間は適正な間隔としてください。
 ●難燃性ガラス繊維製ろ材の特性を基に設計されていますので、合成繊維不織布などのろ材は使用しないでください。
 ●雨水の侵入、多湿下での内部結露があると本来の機能を発揮しなくなるのでご注意ください。
 ●極板上で凝集したダストがはく離しづらくなりますので、使用時の風速が1.9m/sec以下にならないようご注意ください。
 ※コントロールボックスの標準仕様は、屋内壁掛型です。屋外の場合は、別途ご相談ください。
 ※標準仕様以外の製品についてはご相談ください。
 ※「公共建築工事標準仕様書」による製品も製作いたします。

■ 静電式エアフィルター(ろ材併用式)の原理



■ 稼働質量表(タイプV-EII)

(単位: kg)

呼称高さ	呼称幅									
	#3	#4	#5	#6	#7	#8	#9	#10	#11	#12
44	210	240	265	290	360	385	410	445	465	490
60	255	300	335	365	460	490	525	575	605	635
70	280	340	380	415	525	560	600	660	695	730
80	305	370	415	455	570	615	660	725	765	805
90	335	415	460	505	635	685	730	805	855	900
100	375	475	515	565	710	760	815	905	950	1000
110	400	510	555	615	765	825	880	980	1035	1090
120	430	540	600	660	825	890	950	1060	1120	1175
130	455	575	640	700	885	950	1020	1135	1200	1265
140	485	615	685	745	945	1015	1090	1235	1285	1355
150	520	655	730	805	1010	1085	1160	1320	1375	1450

■ 稼働質量表(タイプH-EII)

(単位: kg)

呼称高さ	呼称幅							
	55	65	75	85	95	105	115	125
# 25	215	235	265	285	305	340	365	385
# 33	245	265	305	325	350	390	420	445
# 39	260	285	325	350	375	420	450	475
# 45	270	295	340	365	395	445	480	505
# 57	305	335	395	425	460	525	565	595
# 69	340	375	445	480	515	595	640	675

■ 型式表示(タイプV-EII)

V-EII #3 - 100

① 縦型 ② 呼称幅
③ 呼称高さ

■ 型式表示(タイプH-EII)

H-EII #39 - 75

① 横型 ② 呼称高さ
③ 呼称幅

■ 風量表 (タイプV-EII)

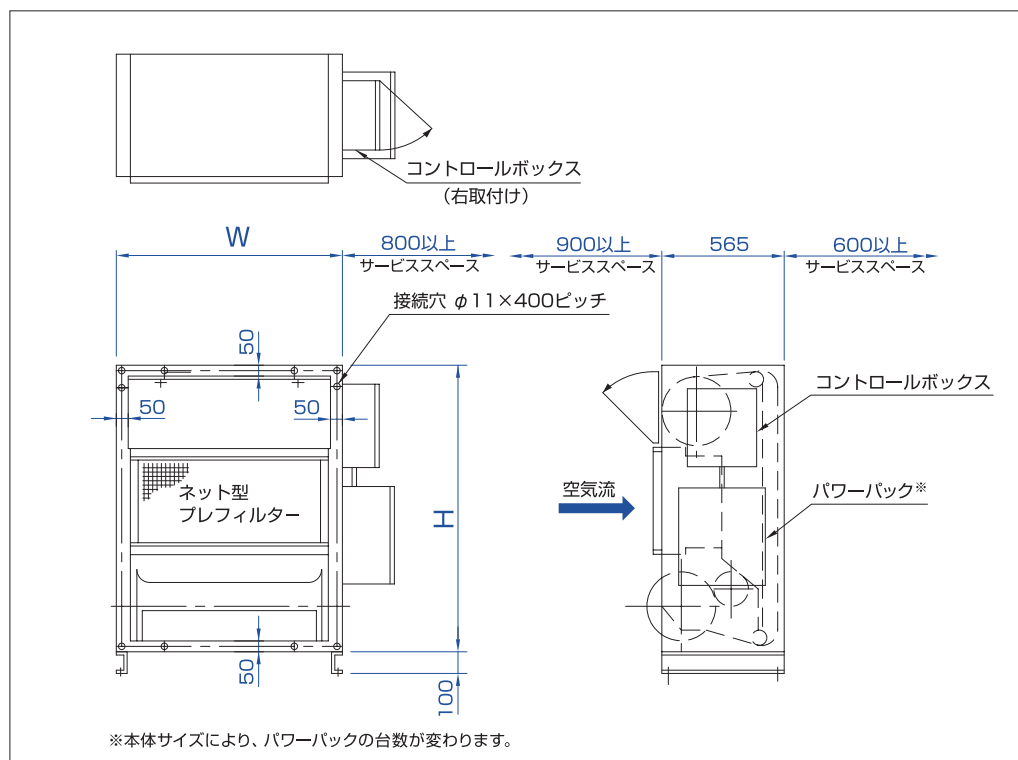
(単位: m³/min、標準風速2.5m/s)

呼称高さ	本体高さ H (mm)	呼称幅/本体幅 W (mm)									
		#3	#4	#5	#6	#7	#8	#9	#10	#11	#12
		1044	1350	1654	1958	2264	2570	2874	3178	3482	3786
44	1323	66	85	109	133	152	176	200	219	243	266
48	1424	83	107	137	166	190	220	250	274	304	333
58	1729	133	171	219	266	305	352	400	438	486	533
60	1831	150	193	246	300	343	396	450	493	547	600
64	1932	166	214	274	333	381	441	500	548	608	667
70	2136	190	257	328	400	457	529	600	657	729	800
74	2237	201	278	356	433	485	561	646	712	790	867
78	2339	213	299	383	467	513	598	684	767	851	934
80	2440	225	315	405	495	540	631	721	810	900	990
84	2542	236	331	426	520	568	663	758	852	947	1041
88	2644	248	348	447	546	596	696	795	894	993	1093
90	2745	260	364	468	571	624	728	832	936	1040	1143
94	2847	271	380	489	597	652	761	869	978	1086	1195
98	2948	283	396	509	622	680	793	906	1019	1132	1245
100	3050	294	413	530	648	708	826	944	1061	1179	1297
104	3152	306	429	551	674	736	859	981	1103	1226	1348
108	3253	318	445	572	699	763	891	1018	1145	1272	1399
110	3355	329	462	593	725	791	924	1055	1187	1319	1450
114	3456	341	478	614	750	819	956	1092	1229	1365	1501
118	3558	352	494	635	776	847	989	1130	1271	1411	1552
120	3660	364	511	656	801	875	1022	1167	1313	1458	1603
124	3761	376	527	677	827	903	1054	1204	1354	1504	1654
128	3863	387	543	698	853	931	1087	1241	1396	1551	1706
130	3964	399	559	719	878	959	1119	1278	1438	1597	1756
134	4066	411	576	740	904	987	1152	1316	1480	1644	1808
138	4168	422	592	761	929	1015	1184	1353	1522	1690	1859
140	4269	434	608	781	955	1042	1217	1390	1563	1736	1910
144	4371	445	624	802	980	1070	1249	1427	1605	1783	1961
148	4472	457	641	823	1006	1098	1282	1464	1647	1829	2012
150	4574	469	657	844	1031	1126	1314	1502	1689	1876	2063

※#13以上のサイズについてはご相談ください。

※処理風量が上記範囲外の場合はご相談ください。

■ 外形寸法図 (タイプV-EII)



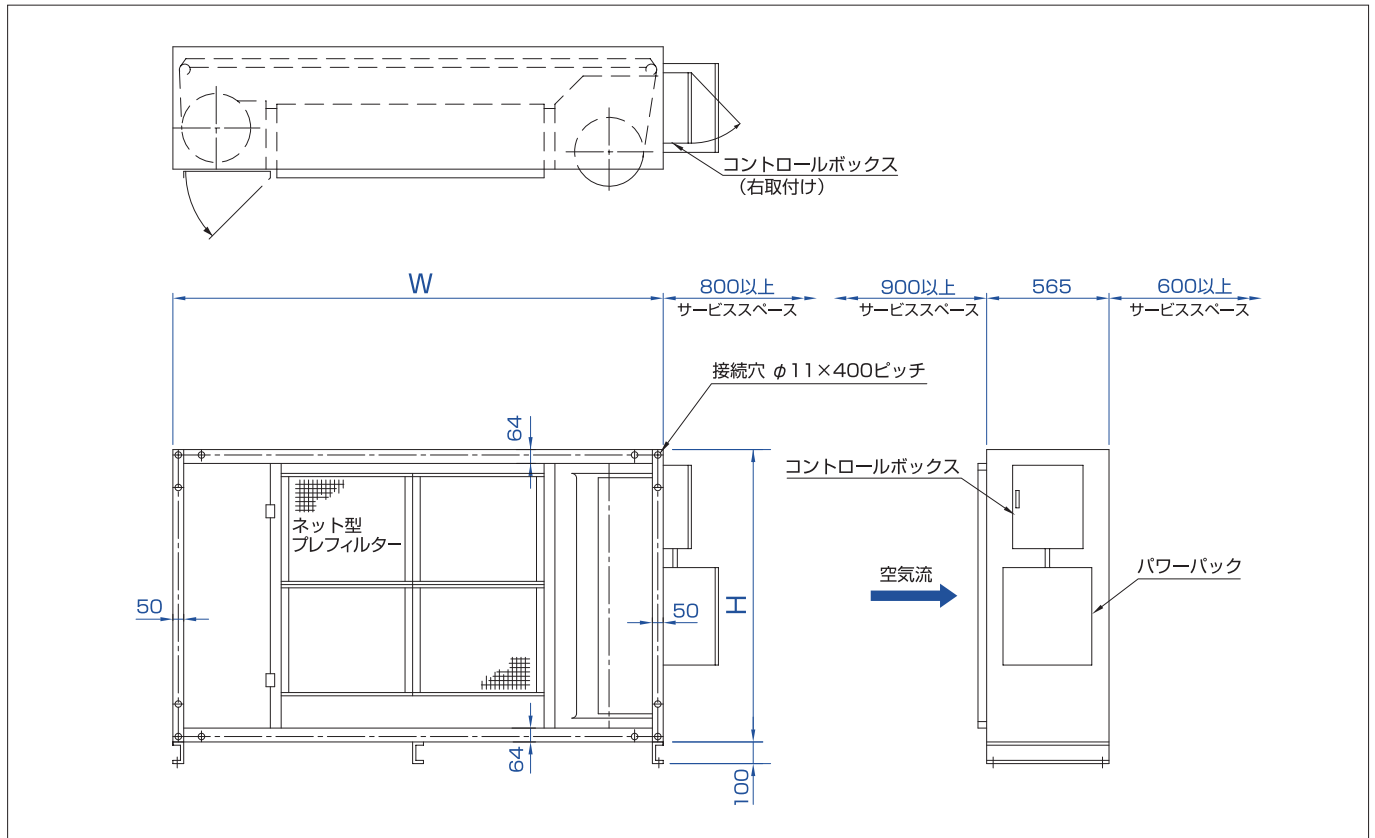
■ 風量表 (タイプH-EII)

(単位: m³/min、標準風速2.5m/s)

呼称高さ	本体高さ H (mm)	呼称幅/本体幅 W (mm)							
		55	65	75	85	95	105	115	125
		1654	1958	2264	2570	2874	3178	3482	3786
# 25	844	53	83	107	137	166	190	220	250
# 33	1044	85	133	171	219	266	304	344	379
# 39	1190	96	150	193	246	300	343	396	450
# 45	1350	107	166	214	274	333	381	441	500
# 57	1654	150	233	300	383	467	534	617	682
# 69	1958	182	283	364	465	567	648	749	833

※処理風量が上記範囲外の場合はご相談ください。

■ 外形寸法図 (タイプH-EII)





静電・ユニット交換式エアフィルター（ろ材併用型）

UNITRON

ユニットロン

- 電氣的に凝集した微粒ダストをアフターフィルターで捕集
- 乾式集じん極板を採用した省スペース型
- コンパクト化、アフターフィルターは簡便なサイドサービス式

標準仕様

型 式		モデルB
集 じ ん 原 理		ろ材併用2段荷電型静電式
本 体 寸 法	幅	呼称幅：#2(740mm)～#9(2874mm)
	高 さ	呼称高さ：#28(814mm)～#80(2440mm)
	奥 行	565mm
性 能	捕集率（平均）	90% JIS B9908 形式4（計数法）
	ろ 過 風 速	2.5m/s
	初期圧力損失	98Pa(装置全体)
	最終圧力損失	147Pa(装置全体)
本 体 構 造	ケ ー シ ン グ	パネル型ボルト締め構造
	本 体 材 質	電気亜鉛メッキ鋼板: SEHC エポキシ樹脂塗装
	架 台	高さ100mm
	ド ア ス イ ッ チ	フィルター上流側用 1個
アグロマレイター (ダスト凝集部)	集 じ ん 極 板	2段荷電型 アルミニウム製
	セ ル 型 番	#16-42B、#16-43B、#20-42B、#20-43B
	保 護 ネ ッ ト	ネット型プレフィルター
	セ ル 洗 浄 周 期	2500時間毎(但し、ダストの付着状況、絶縁抵抗値の低下状況により決定)
ストリッジセクション (ダスト捕集部)	ろ 材 名 称	デアマットG85
	ろ 材 材 質	グラスファイバー
	粘 着 剤	あり
	試 験 粉 体 供 給 量	870g/m ²
	難 燃 性	JACA No.11A クラス3
パ ワ ー パ ッ ク	型 式	屋内壁掛型SG-0、MG-0(処理風量により選択使用)
	材 質	ガルバリウム鋼板 無塗装
	電 源 電 圧	AC200V 1ph 50/60Hz(電源電圧がAC400/440Vの場合は、別途トランスおよびボックスを使用)
	制 御 方 式	高周波高圧変圧器スイッチング制御
	アグロマレイターセル荷電圧	イオン化部DC10～12kV 集じん部DC5～6kV
付 属 品	差 圧 計	0～300Pa(本体取付け)

注) ●事故につながる可能性があるため、セル洗浄周期は適正な間隔としてください。
 ●難燃性ガラス繊維製ろ材の特性を基に設計されていますので、合成繊維不織布などのろ材は使用しないでください。
 ●雨水の侵入、多湿下での内部結露があると本来の機能を発揮しなくなるのでご注意ください。
 ●極板上で凝集したダストがはく離しづらくなりますので、使用時の風速が1.9m/sec以下にならないようご注意ください。
 ※標準仕様以外の製品についてはご相談ください。
 ※「公共建築工事標準仕様書」による製品も製作いたします。

■ 稼働質量表

(単位：kg)

呼称高さ	呼称幅							
	#2	#3	#4	#5	#6	#7	#8	#9
28	117	135	162	182	201	230	252	272
30	124	145	174	195	215	246	269	292
40	147	173	213	238	261	294	331	358
44	156	182	224	251	275	321	349	377
48	162	191	235	263	289	337	366	396
54	184	218	271	305	336	394	429	464
58	191	226	282	317	350	401	447	482
60	195	231	287	324	356	418	456	493
64	202	239	297	335	370	425	473	512
68	207	248	307	348	383	450	491	530
70	215	257	320	362	399	472	512	553
74	225	269	338	380	419	495	538	583
78	232	277	349	392	432	511	555	601
80	241	287	362	406	447	529	574	621

■ 風量表

(単位：m³/min、標準風速2.5m/s)

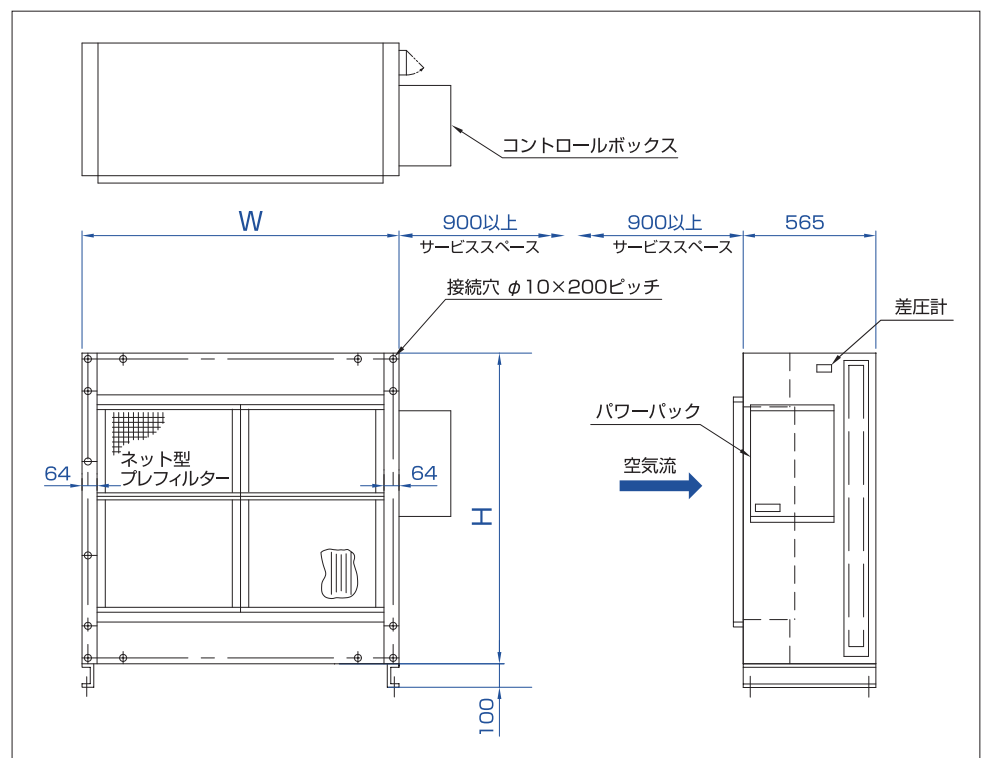
呼称高さ	本体高さ H (mm)	呼称幅/本体幅 W (mm)							
		#2	#3	#4	#5	#6	#7	#8	#9
		740	1044	1350	1654	1958	2264	2570	2874
28	814	43	67	86	110	133	153	176	200
30	916	54	83	107	137	167	191	221	250
40	1220	86	131	172	219	267	305	353	398
44	1323	97	143	193	241	293	339	391	437
48	1424	107	156	213	263	320	369	426	476
54	1628	120	174	238	294	357	413	476	532
58	1729	128	187	256	315	383	443	511	571
60	1831	129	200	257	329	400	458	529	601
64	1932	139	212	279	356	434	496	573	647
68	2034	150	225	300	379	461	533	615	686
70	2136	160	233	319	392	477	551	636	710
74	2237	168	246	336	413	503	581	671	749
78	2339	176	257	352	433	528	609	704	785
80	2440	185	270	370	454	554	639	739	824

※処理風量が上記範囲外の場合はご相談ください。

■ 型式表示



■ 外形寸法図





衝突粘着・自動洗浄式エアフィルター

MULTI-DUTY

マルチ・デューティ

- 大容量かつ高ダスト濃度の空気清浄に最適
- 全自動洗浄方式のため保守が容易で、風量の変動がない
- 特殊加工されたフィルターパネルを回転させパネルに捕集したダストを油槽で自動洗浄
- 降下火山灰除去にも効果を発揮

標準仕様

型 式		モデルB		
本 体 寸 法	幅	呼称幅：#3(914mm)、#4(1220mm)、#5(1524mm)		
	高さ	呼称高さ：#50(1526mm)～#150(4574mm)		
性 能	奥行	508mm		
	捕集率(平均)	80% JIS B9908形式3準拠		
	ろ過風速	2.5m/s		
本 体 構 造	圧力損失	113Pa(通常運転時平均)		
	ケーシング	溶接構造		
	本体材質	電気亜鉛メッキ鋼板: SEHC エポキシ樹脂塗装		
エアフィルター・オイル	架台	オプション		
	名称	ダフニーエアフィルターオイル68HF(可燃性液体類)		
	特性	動粘度	68mm ² /s(cSt)	
		引火点	262℃	
定 量	#3(95ℓ)、#4(125ℓ)、#5(155ℓ)			
年間補充量	定量の約10～30%			
パ ネ ル 駆 動 装 置	電 源	AC200V 50/60Hz 3ph		
	電 動 機	200W 4P E種絶縁 全閉外扇型		
	減 速 機	ウォーム減速機 減速比1/50		
	取 付 け 位 置	右端(設置場所の条件によって変更可能)		
制 御 装 置	操 作 回 路 電 圧	AC200V		
	制 御 方 式	タイマー方式		
	コ ン ト ロ ー ル ボ ッ ク ス	冷間圧延鋼板: SPCC / メラミン樹脂系焼付け塗装		
	表 示 ラ ン プ	電源表示(白)、故障表示(橙)		
電 磁 開 閉 器	あり			
付 属 品		スラッジボックス、スクレーパー		

注) ●雨水などの水分が、オイルバスに入ることのないように据え付けてください。比重の違いによりオイルが上層となって溢れたり、本体が腐食する原因となります。
 ●化学物質などオイルと化学反応を起こす特殊な粉体は、ご使用になれません。また、パネルからはく離しづらい粉体や、オイルバス内で沈降しにくい粉体もご使用になれません。
 ●ろ過風速が2.0m/sec以下に低下すると、衝突力が足りないために捕集率が低下します。
 ※高ダスト濃度の場合には圧力損失がこれ以上になることもあります。
 ※コントロールボックスの標準仕様は、屋内壁掛型です。屋外の場合は、別途ご相談ください。
 ※標準仕様以外(火山灰対応など)の製品についてはご相談ください。

稼働質量表

(単位: kg)

呼称高さ	呼称幅												
	#3	#4	#5	#6	#7	#8	#9	#10	#11	#12	#13	#14	#15
50	305	375	445	565	635	705	775	845	980	1050	1120	1190	1260
60	330	400	475	615	685	755	830	905	1055	1125	1200	1275	1350
70	350	430	510	655	735	815	895	975	1135	1215	1300	1375	1455
80	375	460	545	705	790	875	960	1045	1225	1310	1395	1480	1565
90	400	490	580	755	845	935	1025	1115	1310	1400	1490	1580	1670
100	425	515	615	805	895	985	1085	1185	1385	1475	1575	1675	1780
110	445	545	645	845	945	1045	1145	1245	1470	1570	1670	1770	1870
120	470	575	680	895	1000	1105	1210	1315	1555	1660	1765	1870	1975
130	490	600	710	935	1045	1155	1265	1375	1625	1735	1845	1955	2065
140	515	630	750	985	1100	1215	1335	1455	1655	1830	1950	2050	2190
150	540	660	780	1035	1155	1275	1395	1515	1800	1920	2040	2160	2280

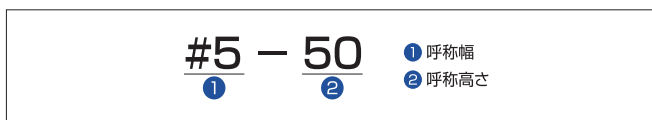
■ 風量表 (モデルB)

(単位: m³/min、標準風速2.5m/s)

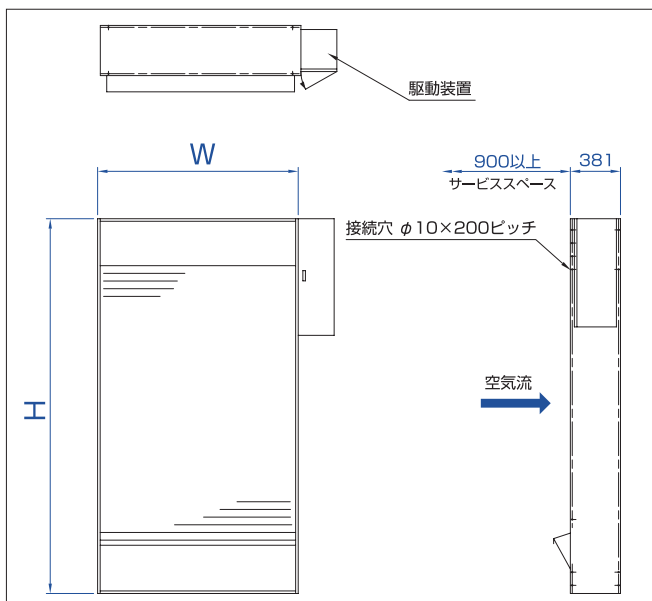
呼称高さ	本体高さ H (mm)	呼称幅 / 本体幅 W (mm)												
		#3	#4	#5	#6	#7	#8	#9	#10	#11	#12	#13	#14	#15
		914	1220	1524	1828	2134	2440	2744	3048	3627	3933	4237	4541	4845
50	1526	99	136	173										
54	1628	112	154	195										
58	1729	125	171	217										
60	1831	138	188	239	276	326	377							
64	1932	150	206	261	301	356	412							
68	2034	163	223	283	327	387	446							
70	2136	176	240	305	352	417	481							
74	2237	188	258	327	377	447	516							
78	2339	201	275	349	403	477	551							
80	2440	214	292	371	428	507	585	663	742	800	878			
84	2542	227	310	393	454	537	620	703	786	847	931			
88	2644	239	327	415	479	567	655	743	830	895	983			
90	2745	252	345	437	504	597	690	782	874	942	1035	1127	1219	1311
94	2847	265	362	459	530	627	725	821	918	990	1087	1184	1280	1377
98	2948	277	379	481	555	657	759	860	962	1037	1139	1240	1341	1443
100	3050	290	397	503	581	687	794	900	1006	1085	1191	1297	1403	1509
104	3152	303	414	525	606	718	829	939	1050	1132	1244	1354	1465	1575
108	3253	316	431	547	632	747	863	979	1094	1179	1295	1411	1526	1641
110	3355	328	449	569	657	778	898	1018	1138	1227	1348	1468	1587	1707
114	3456	341	466	591	682	808	933	1057	1182	1274	1399	1524	1648	1773
118	3558	354	484	613	708	838	968	1097	1226	1322	1452	1581	1710	1839
120	3660	366	501	635	733	868	1003	1136	1270	1370	1504	1638	1772	1905
124	3761	379	518	657	759	898	1037	1175	1314	1417	1556	1694	1833	1971
128	3863	392	536	679	784	928	1072	1215	1358	1464	1608	1751	1894	2037
130	3964	404	553	701	809	958	1107	1254	1402	1512	1660	1808	1955	2103
134	4066	417	570	723	835	988	1141	1294	1446	1559	1712	1865	2017	2169
138	4168	430	588	745	860	1018	1176	1333	1490	1607	1765	1922	2079	2235
140	4269	443	605	767	886	1048	1211	1372	1534	1654	1817	1978	2140	2301
144	4371	455	623	789	911	1078	1246	1412	1578	1702	1869	2035	2201	2367
148	4472	468	640	811	936	1108	1280	1451	1622	1749	1921	2091	2262	2433
150	4574	481	657	833	962	1139	1315	1491	1666	1796	1973	2148	2324	2499

※処理風量が上記範囲外の場合はご相談ください。

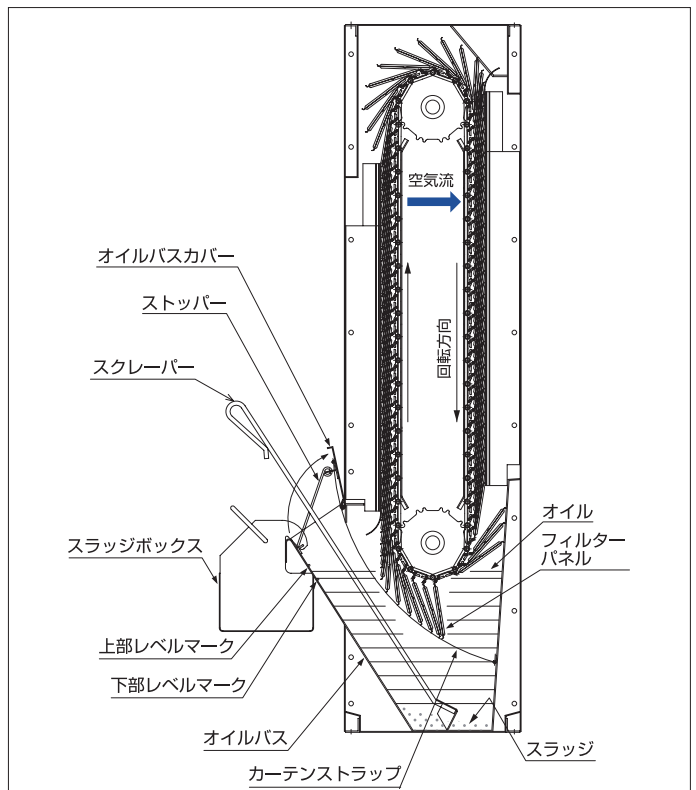
■ 型式表示



■ 外形寸法図



■ 自動洗浄式エアフィルターの構造



エアフィルター取扱い上の注意

1. 運搬の際は、落下もしくは製品に無理な力を加えることで破損する恐れがありますので、取扱いには十分ご注意ください。
2. 直射日光、水に濡れる場所、高温多湿の場所を避け、通気性の良い場所での保管をお願いします。
3. 機器の据付けの際は、水平、垂直のレベル出しに十分ご注意ください。傾いた状態でのご使用は、部品のガタツキや落下の恐れがあります。
4. 機器の据え付けの際は、隣接するパネルとの間に隙間やズレが生じないように十分ご注意ください。隙間から粉じんが漏出したり、ズレにより駆動部品が外れる原因になります。
5. フィルターが破損することのないように、フィルターにものを立てかけたり、ろ材の触れる範囲に突起物を設けないでください。
6. 機器前後にスペースをとり、十分に整流してご使用ください。偏流、乱流、脈動などによりろ材がめくれ、破損に至ることがあります。また、差圧計の表示値に影響を及ぼします。
7. 自動更新式のエアフィルターは、偏流、乱流の影響の少ないタイマー方式による制御をお勧めします。
8. フィルターは、定格風量、最終圧力損失、使用限界温度の範囲内でご使用ください。また、雨水の流入や結露が生じないようにご使用ください。
9. フィルターの交換作業を行う際は、送風機を停止し、擦り傷や切り傷を負うことがないように、手袋やマスクなどの保護具をご使用ください。また、高所で作業を行う際には、転倒・落下防止対策をしてください。
10. 抗菌フィルターのろ材は、直射日光や紫外線により、時間がたつと変色することがありますが、性能上問題はありません。

進和テック株式会社 営業品目

空調機械部門

- 空調用エアフィルター
- 自動再生式フィルター
- 抗菌フィルター
- 厨房排気用脱臭ユニット
- 空調・換気用サイレンサー
- 加湿器
- クリーンルーム／
バイオクリーンルーム設備
および関連機器
- 空調設備メンテナンス工事

環境機械部門

- 乾式集じん装置
- 湿式集じん装置
- 脱臭装置

プラント機械部門

- ガスタービン用吸気フィルター
- 各種プラント用吸気フィルター
- 原子力関連施設用空気清浄装置
- サイレンサー
- 吸気冷却装置
- 吸排気ダクト
- 防音工事

機電部門

- 電子・電気・計測・制御機器
- 冷凍・空調用制御部品・原材料
- レーザー設備
- 熱交換器製造設備

 **進和テック株式会社** 本社 〒164-0012 東京都中野区本町1-32-2 ハーモニータワー <http://www.shinwatec.co.jp>
●空調機械部 TEL03-5352-7211 ●設備機械部 TEL03-5352-7212 ●プラント機械部 TEL03-5352-7213 ●環境機械部 TEL03-5352-7210

大阪 〒530-0005	大阪市北区中之島3-6-32 ダイビル本館	TEL 06-7711-5520	名古屋 〒460-0003	名古屋市中区錦2-4-23 シトラスTビル	TEL 052-855-3100
九州 〒802-0001	北九州市小倉北区浅野2-14-1 KMMビル	TEL 093-551-1631	広島 〒733-0003	広島市西区三篠町1丁目5-11 パラーシオ	TEL 082-536-2121
福岡 〒812-0011	福岡市博多区博多駅前3-25-21 博多駅前ビジネスセンター	TEL 092-481-2717	茨城 〒300-1233	牛久市栄町5-58-7	TEL 029-871-2920
千葉 〒260-0028	千葉市中央区新町1-17 JPR千葉ビル	TEL 043-238-6820	埼玉 〒333-0845	川口市上青木西1-8-33	TEL 048-240-0615
横浜 〒221-0056	横浜市神奈川区金港町6-14 ステートビル横浜	TEL 045-453-3320	倉敷 〒710-0252	倉敷市玉島瓜崎446 MK北ビル	TEL 086-488-0016

— エアフィルターのメンテナンスは当社へご用命ください —

 **日本エアフィルター株式会社** 本社 〒254-0801 神奈川県平塚市久領堤1-37 TEL 0463-23-1611(代表)

* 本カタログ記載の仕様および外観、内容は予告なしに変更する場合があります。