

RI施設用

焼却減容型

チャコールフィルター W-25C



- W-25Cは使用後、廃棄物として(社)アイトップ協会に引取られ、外枠・活性炭充填部・活性炭などすべての部材を破碎、焼却処理
- 減容比: 約1/100・減重比: 約1/30
- 処理風量、リーク率は従来品(W-25)と変わらぬ高性能
- 病院などの医療・研究所・放射性医薬品メーカーなどの排気処理用に最適

■ 仕 様

型 式	形 状	定格風量 (m ³ /min)	圧力損失 (Pa)	吸着層厚 (mm)	リーク率 (%)	外形寸法 W×H×D (mm)	質量 (kg)
W-25C	W型	28.3	249以下	25.4 (1インチ)	1.0以下	610×610×292 (ガスケットを除く)	約40

■ 使用条件

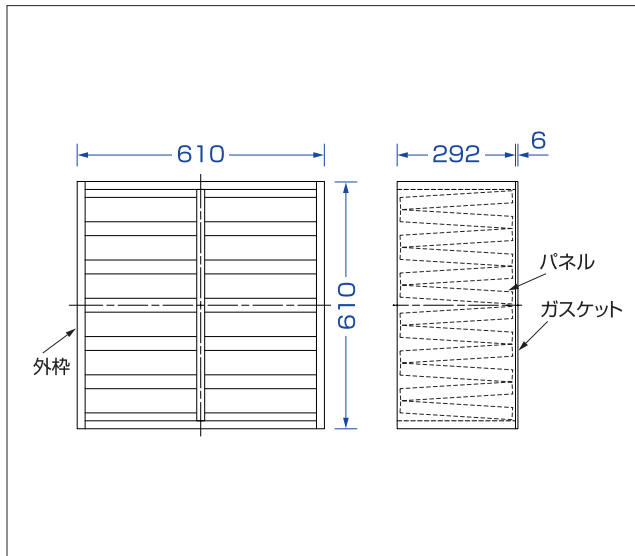
最高使用温度	60℃
--------	-----

■ 添着活性炭の仕様

材 料	ヤシ殻添着活性炭
吸 着 効 率	¹³¹ I ₂ (単体よう素) : 99.9%以上 CH ₃ ¹³¹ I (よう化メチル) : 97%以上 (ただし、30℃、95%RH、層厚50mm、ろ過風速12.2m/minにおいて)

※上記試験条件は、ASTMD3803による。

■ 外形寸法図



■ 材 質

外 枠	合板
パ ネ ル	ABS樹脂
シ ー ル 剤	ポリウレタン
ガ ス ケ ッ ト	クロロプレンスポンジ
吸 着 剤	添着活性炭

※なお、当焼却減容量型チャコールフィルターには特定の焼却炉で焼却可能であることを証明するために、下記のラベルが貼付してあります。

焼却減容量型チャコールフィルター

このフィルターは焼却減容量処理できるチャコールフィルターです。
(社)日本アイソトープ協会と当社の共同研究により開発されたものです。
(注)このラベルは焼却可能なフィルターであることを証明するものですので剥がさずにご使用ください。

進和テック株式会社

注：放射性廃棄物を焼却するには、関係法令による許可が必要です。

進和テック株式会社 営業品目

■ 空調機械部門

- 空調用エアフィルター
- 空調・換気用サイレンサー
- 厨房排気用脱臭フィルター
- クリーンルーム／
バイオクリーンルーム設備
および関連機器
- 加湿器
- 滅菌装置
- 空調設備工事
- 空調設備メンテナンス工事

■ 環境機械部門

- 乾式および湿式集じん装置
- 農業集落排水事業用
汚泥堆肥化設備
- 脱臭装置
- 有機物残渣再資源化システム

■ プラント機械部門

- ガスタービン等用
吸入空気清浄装置
- 各種プラント用空気清浄装置
- 原子力関連施設用
空気清浄装置
- 消音装置
- 吸気冷却装置
- 吸排気ダクト
- 防音工事

■ 機電部門

- 電子・電気・計測・制御機器
- 冷凍・冷暖房・空調用部品・
原材料
- レーザーマーカー



進和テック株式会社

本社 〒160-8343 東京都新宿区西新宿3-16-6

<http://www.shinwatec.co.jp>

●空調機械部 TEL03-5352-7211 ●設備機械部 TEL03-5352-7212 ●プラント機械部 TEL03-5352-7213 ●環境機械部 TEL03-5352-7210

大 阪 〒540-6010 大阪市中央区城見1-2-27 クリスタルタワー TEL 06-6920-3811
九 州 〒802-0001 北九州市小倉北区浅野2-14-1 KMMビル TEL 093-551-1631
福 岡 〒812-0012 福岡市博多区博多駅中央街4-8 ユーコビル TEL 092-481-2717
千 葉 〒260-0021 千葉市中央区新宿1-23-5 山中会計ビル TEL 043-238-6820
横 浜 〒221-0056 横浜市神奈川区金港町6-14 ステートビル横浜 TEL 045-453-3320
南 九 州 〒890-0065 鹿児島市都元1-21-7 ベルハイム大学前ビル TEL 099-214-4250

名 古 屋 〒460-0011 名古屋市中区大須4-10-32 上前津KDビル TEL 052-243-9400
広 島 〒730-0015 広島市中区橋本町9-7 穴吹広島ビル TEL 082-511-2121
茨 城 〒300-1233 牛久市栄町5-58-7 TEL 029-871-2920
埼 玉 〒333-0845 川口市上青木西1-8-33 TEL 048-240-0615
倉 敷 〒710-0252 倉敷市玉島瓜崎446 MK北ビル TEL 086-488-0016

本カタログ記載の仕様および外観、内容は改良のため予告なく変更する場合があります。

